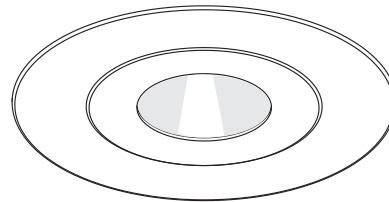


# FEUILLE DE SPÉCIFICATIONS

3 1/2" SÉRIE 3000

# T3650

FINITION MINCE EN RETRAIT À OUVERTURE RÉDUITE



OUI

Lieu humide



20-50W

MR16



50W\*

GU/GZ-10



Réflecteur

Standard : Aluminium anodisé

Disponible :

**Anodisés**

Azur (AZ)

Orange brûlé (BO)

Bleu cobalt (CB)

Or Inca (IG)

Rubis (RU)

**Spéculaires**

Champagne (CH)

Clair (CL)

Noir (BK)

**Peints**

Blanc (-01)

Noir (-02)

Blanc mat (-11)

Pour obtenir une finition blanche avec réflecteur standard :

**T3650-01**

Pour obtenir une finition blanche avec réflecteur lisse Azur :

**T3650-01AZ**



**Boîtier pour plafond isolé**

ISMR3000E20, ISMR3000E35, ISMR3000M,  
ISMR3000M20, ISMR3000M35



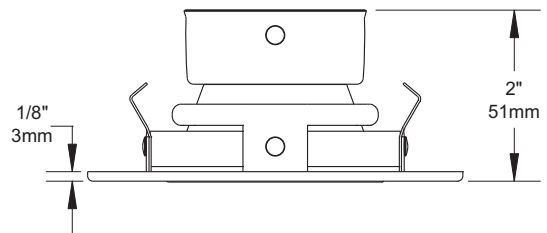
**Boîtier pour nouvelle construction**

NW3000CE, NW3000CM, NW3000LE, NW3000LM,  
NW3000LT\*

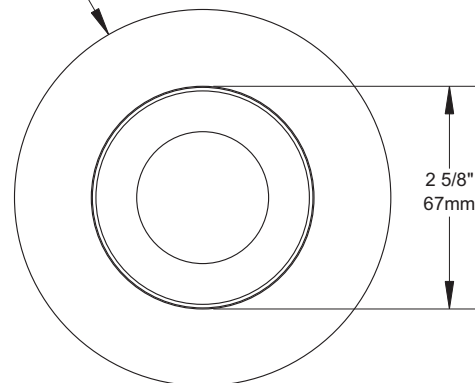


**Boîtier rénovation**

IT3000LE, IT3000LM



4 7/16"  
113mm



## BOÎTIERS COMPATIBLES

50W GU-GZ/10	50W MR16	35W MR16	20W MR16
NW3000LT	IT3000LE IT3000LM NW3000CE NW3000CM NW3000LE NW3000LM	ISMR3000M ISMR3000E35 ISMR3000M35	ISMR3000E20 ISMR3000M20

## TYPES DE FINIS

-01 BLANC	-04BR CHROME BROSSÉ	-08 ARGENT ANTIQUE
-02 NOIR	-05 BRONZE	-11 BLANC MAT
-03 PLAQUÉ OR 24K	-06 CUIVRE ANTIQUE	-12BR ÉTAIN BROSSÉ
-04 CHROME	-07 LAITON ANTIQUE	-13 ÉTAIN SATINÉ
		-14 AMANDE

À moins d'indication contraire, les finitions sont conçues pour l'intérieur uniquement. Pour l'extérieur et jusqu'à la condition **Endroit Mouillé**, le traitement "MARINE GRADE" est **recommandé**. Il s'applique seulement sur les finis suivants : -01, -02, -05, -06, -11 et -14.



Certifié UL Standards

Projet \_\_\_\_\_

Représentant \_\_\_\_\_

ÉCLAIRAGE  
**CONTRASTE**

1009, rue du Parc Industriel, Saint-Jean-Chrysostome, Qc, CAN G6Z 1C5 Tél.: 1-888-839-4624 Fax : 1-877-839-7057

info@eclairagecontraste.com

www.eclairagecontraste.com

AVRIL 2010