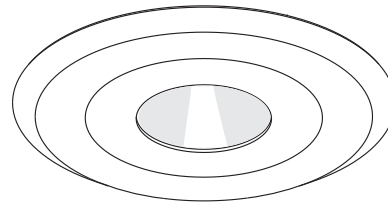


# FEUILLE DE SPÉCIFICATIONS

3 1/2" SÉRIE 3000

# T3600

FINITION BISEAUTÉE EN RETRAIT À OUVERTURE RÉDUITE



OUI

Lieu humide



MR16

20-50W



GU/GZ-10

50W\*



Réflecteur

Standard : Aluminium anodisé

Disponible :

**Anodisés**

Azur (AZ)

Orange brûlé (BO)

Bleu cobalt (CB)

Or Inca (IG)

Rubis (RU)

**Spéculaires**

Champagne (CH)

Clair (CL)

Noir (BK)

**Peints**

Blanc (-01)

Noir (-02)

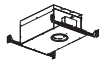
Blanc mat (-11)

Pour obtenir une finition blanche avec réflecteur standard :

**T3600-01**

Pour obtenir une finition blanche avec réflecteur lisse Azur :

**T3600-01AZ**



**Boîtier pour plafond isolé**

ISMR3000E20, ISMR3000E35, ISMR3000M, ISMR3000M20, ISMR3000M35



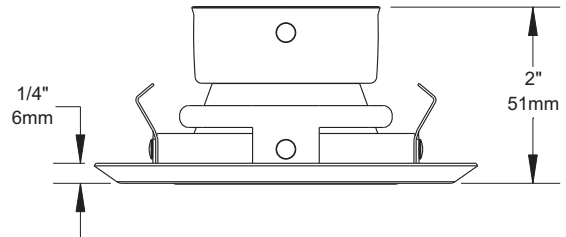
**Boîtier pour nouvelle construction**

NW3000CE, NW3000CM, NW3000LE, NW3000LM, NW3000LT\*

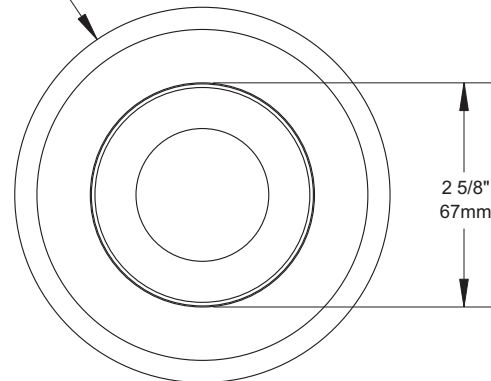


**Boîtier rénovation**

IT3000LE, IT3000LM



4 7/16"  
113mm



2 5/8"  
67mm

## BOÎTIERS COMPATIBLES

| 50W GU-GZ/10 | 50W MR16   | 35W MR16                                | 20W MR16                   |
|--------------|--|---|----------------------------|
| NW3000LT     | IT3000LE<br>IT3000LM<br>NW3000CE<br>NW3000CM<br>NW3000LE<br>NW3000LM | ISMR3000M<br>ISMR3000E35<br>ISMR3000M35 | ISMR3000E20<br>ISMR3000M20 |

## TYPES DE FINIS

|                   |                     |                    |
|-------------------|---------------------|--------------------|
| -01 BLANC         | -04BR CHROME BROSSÉ | -08 ARGENT ANTIQUE |
| -02 NOIR          | -05 BRONZE          | -11 BLANC MAT      |
| -03 PLAQUÉ OR 24K | -06 CUIVRE ANTIQUE  | -12BR ÉTAIN BROSSÉ |
| -04 CHROME        | -07 LAITON ANTIQUE  | -13 ÉTAIN SATINÉ   |
|                   |                     | -14 AMANDE         |

À moins d'indication contraire, les finitions sont conçues pour l'intérieur uniquement. Pour l'extérieur et jusqu'à la condition **Endroit Mouillé**, le traitement "MARINE GRADE" est **recommandé**. Il s'applique seulement sur les finis suivants : -01, -02, -05, -06, -11 et -14.

Projet \_\_\_\_\_

Représentant \_\_\_\_\_

ÉCLAIRAGE  
**CONTRASTE**

1009, rue du Parc Industriel, Saint-Jean-Chrysostome, Qc, CAN G6Z 1C5 Tél.: 1-888-839-4624 Fax : 1-877-839-7057

info@eclairagecontraste.com

www.eclairagecontraste.com

**UL**  
LISTED  
Certifié UL Standards

AVRIL 2010