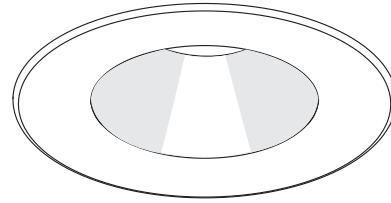


FEUILLE DE SPÉCIFICATIONS

3 1/2" SÉRIE 3000

T3450

FINITION MINCE EN RETRAIT



Lieu humide

OUI



MR16

20-50W



GU/GZ-10

50W*



Réflecteur

Standard : Aluminium anodisé

Disponible :

Anodisés

Azur (AZ)

Orange brûlé (BO)

Bleu cobalt (CB)

Or Inca (IG)

Rubis (RU)

Spéculaires

Champagne (CH)

Clair (CL)

Noir (BK)

Peints

Blanc (-01)

Noir (-02)

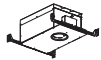
Blanc mat (-11)

Pour obtenir une finition blanche avec réflecteur standard :

T3450-01

Pour obtenir une finition blanche avec réflecteur lisse Azur :

T3450-01AZ



Boîtier pour plafond isolé

ISMR3000E20, ISMR3000E35, ISMR3000M, ISMR3000M20, ISMR3000M35, ISMR3000T*



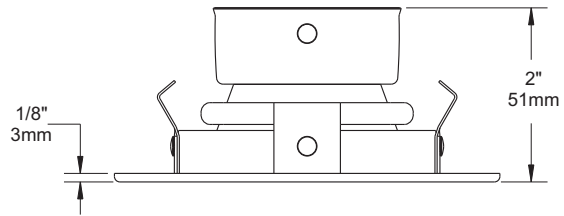
Boîtier pour nouvelle construction

NW3000CE, NW3000CM, NW3000LE, NW3000LM, NW3000LT*

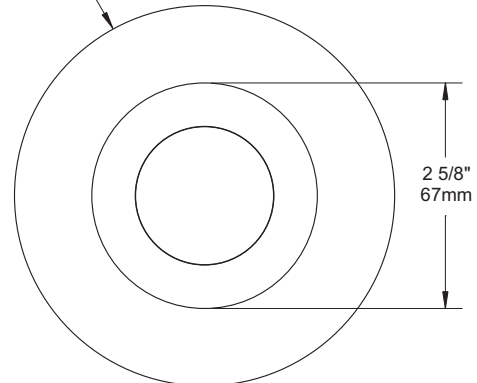


Boîtier rénovation

IT3000E, IT3000M, IT3000LE, IT3000LM, IT3000LT*



4 7/16"
113mm



BOÎTIERS COMPATIBLES

50W GU-GZ/10	50W MR16	35W MR16	20W MR16
ISMR3000T	ISMR3000M	NW3000CE	ISMR3000E20
IT3000LT	IT3000E	NW3000CM	ISMR3000M20
NW3000LT	IT3000M	NW3000LE	
	IT3000LE	NW3000LM	
	IT3000LM		

TYPES DE FINIS

-01 BLANC	-04BR CHROME BROSSÉ	-08 ARGENT ANTIQUE
-02 NOIR	-05 BRONZE	-11 BLANC MAT
-03 PLAQUÉ OR 24K	-06 CUIVRE ANTIQUE	-12BR ÉTAIN BROSSÉ
-04 CHROME	-07 LAITON ANTIQUE	-13 ÉTAIN SATINÉ
		-14 AMANDE

À moins d'indication contraire, les finitions sont conçues pour l'intérieur uniquement. Pour l'extérieur et jusqu'à la condition **Endroit Mouillé**, le traitement "MARINE GRADE" est **recommandé**. Il s'applique seulement sur les finis suivants : -01, -02, -05, -06, -11 et -14.



Certifié UL Standards

Projet _____

Représentant _____

ÉCLAIRAGE
CONTRASTE

1009, rue du Parc Industriel, Saint-Jean-Chrysostome, Qc, CAN G6Z 1C5 Tél.: 1-888-839-4624 Fax : 1-877-839-7057

info@eclairagecontraste.com

www.eclairagecontraste.com

AVRIL 2010