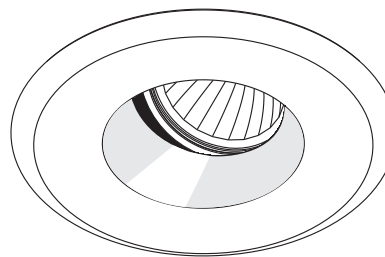








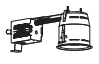
FEUILLE DE SPÉCIFICATIONS

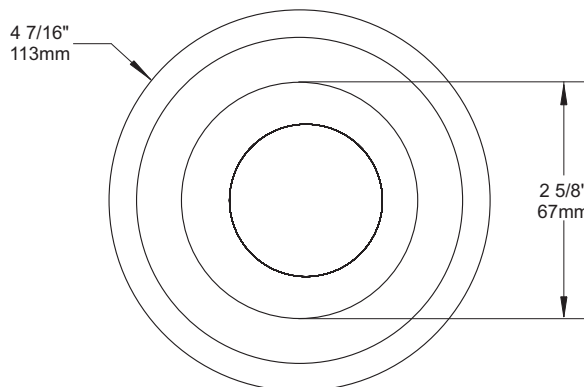
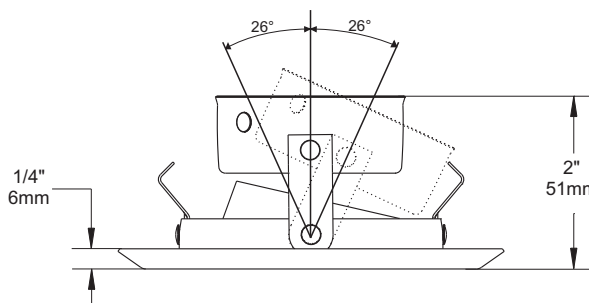
3 1/2" SÉRIE 3000

T3400W

FINITION BISEAUTÉE ORIENTABLE EN RETRAIT
À FAISCEAU MURAL



	Lieu humide	OUI																		
	MR16	20-50W																		
	GU/GZ-10	OUI*																		
	Réflecteur	<p>Standard : Aluminium anodisé Disponible :</p> <table border="0"> <tr> <td>Anodisés</td> <td>Spéculaires</td> <td>Peints</td> </tr> <tr> <td>Azur (AZ)</td> <td>Champagne (CH)</td> <td>Blanc (-01)</td> </tr> <tr> <td>Orange brûlé (BO)</td> <td>Clair (CL)</td> <td>Noir (-02)</td> </tr> <tr> <td>Bleu cobalt (CB)</td> <td>Noir (BK)</td> <td>Blanc mat (-11)</td> </tr> <tr> <td>Or Inca (IG)</td> <td></td> <td></td> </tr> <tr> <td>Rubis (RU)</td> <td></td> <td></td> </tr> </table> <p>Pour obtenir une finition blanche avec réflecteur standard : T3400W-01 Pour obtenir une finition blanche avec réflecteur lisse Azur : T3400W-01AZ</p>	Anodisés	Spéculaires	Peints	Azur (AZ)	Champagne (CH)	Blanc (-01)	Orange brûlé (BO)	Clair (CL)	Noir (-02)	Bleu cobalt (CB)	Noir (BK)	Blanc mat (-11)	Or Inca (IG)			Rubis (RU)		
Anodisés	Spéculaires	Peints																		
Azur (AZ)	Champagne (CH)	Blanc (-01)																		
Orange brûlé (BO)	Clair (CL)	Noir (-02)																		
Bleu cobalt (CB)	Noir (BK)	Blanc mat (-11)																		
Or Inca (IG)																				
Rubis (RU)																				
	Boîtier pour plafond isolé	ISMR3000E20, ISMR3000E35, ISMR3000M, ISMR3000M20, ISMR3000M35																		
	Boîtier pour nouvelle construction	NW3000CE, NW3000CM, NW3000LE, NW3000LM, NW3000LT*																		
	Boîtier rénovateur	IT3000LE, IT3000LM, IT3000LT*																		



BOÎTIERS COMPATIBLES

50W

GU-GZ/10	50W MR16	35W MR16	20W MR16
IT3000LT*	ISMR3000M	NW3000LM	ISMR3000E35
NW3000LT*	IT3000LE	NW3000CE	ISMR3000M35
	IT3000LM	NW3000CM	ISMR3000E20
	NW3000LE		ISMR3000M20

TYPES DE FINIS

-01 BLANC	-04BR CHROME BROSSÉ	-08 ARGENT ANTIQUE
-02 NOIR	-05 BRONZE	-11 BLANC MAT
-03 PLAQUÉ OR 24K	-06 CUIVRE ANTIQUE	-12BR ÉTAIN BROSSÉ
-04 CHROME	-07 LAITON ANTIQUE	-13 ÉTAIN SATINÉ
		-14 AMANDE

À moins d'indication contraire, les finitions sont conçues pour l'intérieur uniquement. Pour l'extérieur et jusqu'à la condition Endroit Mouillé, le traitement "MARINE GRADE" est recommandé. Il s'applique seulement sur les finis suivants : -01, -02, -05, -06, -11 et -14.



Projet _____

Représentant _____