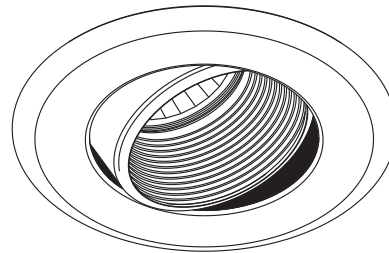








FEUILLE DE SPÉCIFICATIONS

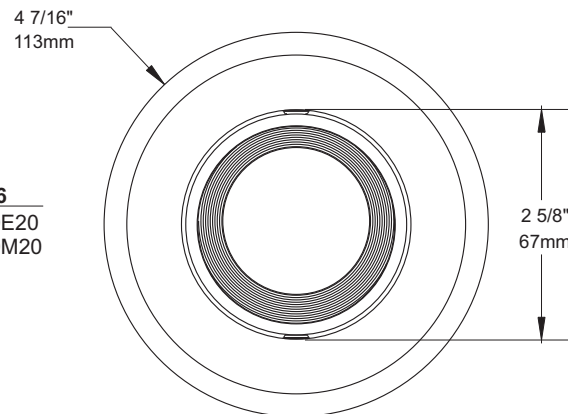
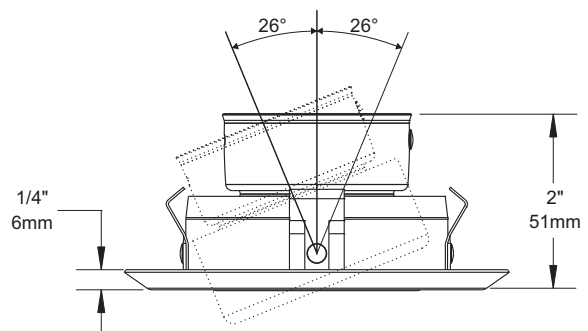
3 1/2" SÉRIE 3000

T3400D

FINITION BISEAUTÉE ORIENTABLE EN RETRAIT
AVEC RÉFLECTEUR ÉTAGÉ PEINT (ST)



	OUI
Lieu humide	
	20-50W
MR16	
	50W*
GU/GZ-10	
	<p>Réflecteur étagé peint. Couleurs disponibles : Blanc (-01), Noir (-02), Blanc mat (-11). Exemples de codes :</p> <p>Pour obtenir une finition blanche avec réflecteur blanc : T3400D-01-01ST</p> <p>Pour obtenir une finition blanche avec réflecteur noir : T3400D-01-02ST</p> <p>Pour obtenir une finition blanche avec réflecteur blanc mat : T3400D-01-11ST</p>
Réflecteur	
	<p>Boîtier pour plafond isolé ISMR3000E20, ISMR3000E35, ISMR3000M, ISMR3000M20, ISMR3000M35, ISMR3000T*</p>
Boîtier pour nouvelle construction	NW3000CE, NW3000CM, NW3000LE, NW3000LM, NW3000LT*
	<p>Boîtier rénovateur IT3000CE, IT3000CM, IT3000E, IT3000M, IT3000LE, IT3000LM, IT3000LT*</p>
Boîtier rénovateur	



BOÎTIERS COMPATIBLES

50W GU-GZ/10	50W MR16	35W MR16	20W MR16
ISMR3000T*	ISMR3000M	NW3000CE	ISMR3000E35
IT3000LT*	IT3000E	NW3000CM	ISMR3000M35
NW3000LT*	IT3000M	NW3000LE	IT3000CE
	IT3000LE	NW3000LM	IT3000CM
	IT3000LM		

TYPES DE FINIS

-01 BLANC	-04BR CHROME BROSSÉ	-08 ARGENT ANTIQUE
-02 NOIR	-05 BRONZE	-11 BLANC MAT
-03 PLAQUÉ OR 24K	-06 CUIVRE ANTIQUE	-12BR ÉTAIN BROSSÉ
-04 CHROME	-07 LAITON ANTIQUE	-13 ÉTAIN SATINÉ
		-14 AMANDE

À moins d'indication contraire, les finitions sont conçues pour l'intérieur uniquement. Pour l'extérieur et jusqu'à la condition **Endroit Mouillé**, le traitement "**MARINE GRADE**" est **recommandé**. Il s'applique seulement sur les finis suivants : -01, -02, -05, -06, -11 et -14.



Projet _____

Représentant _____

ÉCLAIRAGE
CONTRASTE

1009, rue du Parc Industriel, Saint-Jean-Chrysostome, Qc, CAN G6Z 1C5 Tél.: 1-888-839-4624 Fax : 1-877-839-7057
info@eclairagecontraste.com
www.eclairagecontraste.com

AVRIL 2010