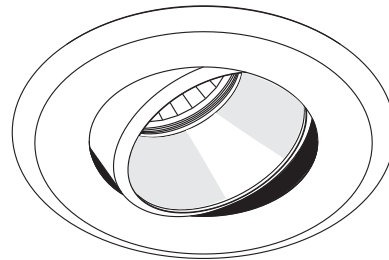


FEUILLE DE SPÉCIFICATIONS

3 1/2" SÉRIE 3000

T3400D

FINITION BISEAUTÉE ORIENTABLE EN RETRAIT
AVEC RÉFLECTEUR LISSE (SM)



 OUI
Lieu humide

 20-50W
MR16

 50W*
GU/GZ-10


Standard : Aluminium anodisé
Disponible :


Anodisés	Spéculaires	Peints
Azur (AZ)	Champagne (CH)	Blanc (-01)
Orange brûlé (BO)	Clair (CL)	Noir (-02)
Bleu cobalt (CB)	Noir (BK)	Blanc mat (-11)
Or Inca (IG)		
Rubis (RU)		

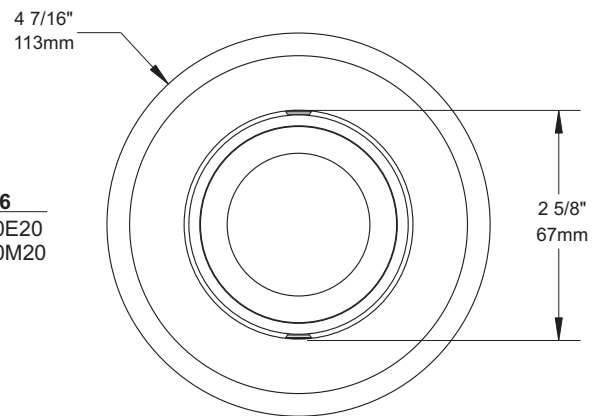
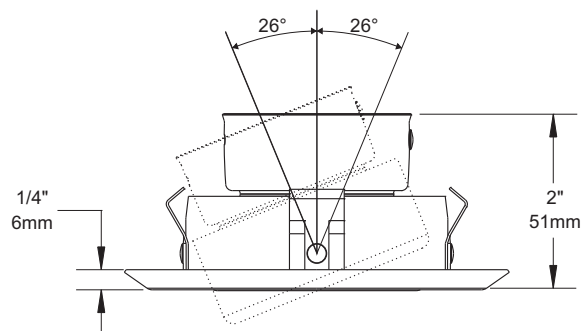
Réflecteur

Pour obtenir une finition blanche avec réflecteur par défaut :
T3400D-01SM
Pour obtenir une finition blanche avec réflecteur lisse Azur :
T3400D-01-AZSM

 **Boîtier pour plafond isolé**
ISMR3000E20, ISMR3000E35, ISMR3000M,
ISMR3000M20, ISMR3000M35, ISMR3000T*

 **Boîtier pour nouvelle construction**
NW3000CE, NW3000CM, NW3000LE,
NW3000LM, NW3000LT*

 **Boîtier rénovateur**
IT3000CE, IT3000CM, IT3000E, IT3000M,
IT3000LE, IT3000LM, IT3000LT*



BOÎTIERS COMPATIBLES

50W GU-GZ/10	50W MR16	35W MR16	20W MR16
ISMR3000T*	ISMR3000M	NW3000CE	ISMR3000E35
IT3000LT*	IT3000E	NW3000CM	ISMR3000M35
NW3000LT*	IT3000M	NW3000LE	ISMR3000E20
	IT3000LE	NW3000LM	ISMR3000M20
	IT3000LM	IT3000CE	
		IT3000CM	

TYPES DE FINIS

-01 BLANC	-04BR CHROME BROSSÉ	-08 ARGENT ANTIQUE
-02 NOIR	-05 BRONZE	-11 BLANC MAT
-03 PLAQUÉ OR 24K	-06 CUIVRE ANTIQUE	-12BR ÉTAIN BROSSÉ
-04 CHROME	-07 LAITON ANTIQUE	-13 ÉTAIN SATINÉ
		-14 AMANDE

À moins d'indication contraire, les finitions sont conçues pour l'intérieur uniquement. Pour l'extérieur et jusqu'à la condition **Endroit Mouillé**, le traitement "MARINE GRADE" est recommandé. Il s'applique seulement sur les finis suivants : -01, -02, -05, -06, -11 et -14.



Projet _____

Représentant _____

ÉCLAIRAGE
CONTRASTE

1009, rue du Parc Industriel, Saint-Jean-Chrysostome, Qc, CAN G6Z 1C5 Tél.: 1-888-839-4624 Fax : 1-877-839-7057
info@eclairagecontraste.com
www.eclairagecontraste.com

AVRIL 2010