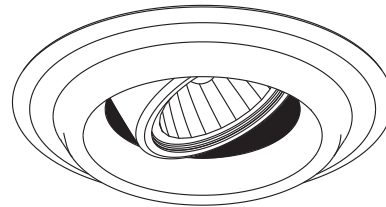









FEUILLE DE SPÉCIFICATIONS

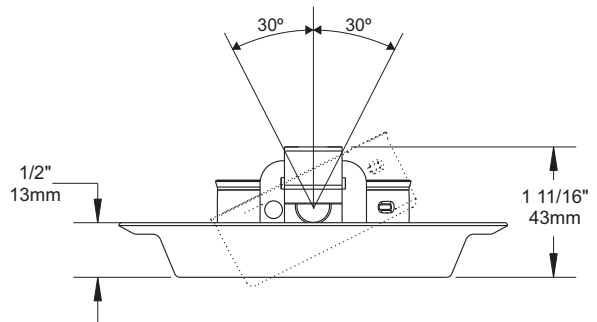
3 1/2" SÉRIE 3000

T3300

FINITION DÉCOR ORIENTABLE

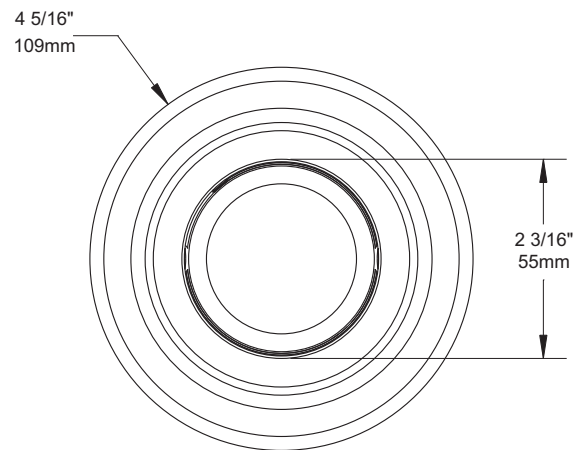


| | |
|-------------------------------------------------------------------------------------|------------------------------------------------------------------------------------------------------------------|
|  | OUI |
| Lieu humide | |
|  | 20-50W |
| MR16 | |
|  | 50W* |
| GU/GZ-10 | |
|  | NE S'APPLIQUE PAS. |
| Réflecteur | |
|  | Boîtier pour plafond isolé ISMR3000E20, ISMR3000E35, ISMR3000M, ISMR3000M20, ISMR3000M35, ISMR3000T |
|  | Boîtier pour nouvelle construction NW3000CE, NW3000CM, NW3000LE, NW3000LM, NW3000LT* |
|  | Boîtier rénovateur IT3000CE, IT3000CM, IT3000E, IT3000M, IT3000LE, IT3000LM, IT3000LT* |



BOÎTIERS COMPATIBLES

| 50W GU-GZ/10 | 50W MR16 | 42W MR16 | 35W MR16 | 20W MR16 |
|--------------|-----------|----------|-------------|-------------|
| ISMR3000T | ISMR3000M | IT3000E | ISMR3000E35 | ISMR3000E20 |
| NW3000LT | IT3000LE | IT3000M | ISMR3000M35 | ISMR3000M20 |
| IT3000LT | IT3000LM | | IT3000CE | |
| | NW3000CE | | IT3000CM | |
| | NW3000CM | | | |
| | NW3000LE | | | |
| | NW3000LM | | | |



TYPES DE FINIS

| | | |
|-------------------|---------------------|--------------------|
| -01 BLANC | -04BR CHROME BROSSÉ | -08 ARGENT ANTIQUE |
| -02 NOIR | -05 BRONZE | -11 BLANC MAT |
| -03 PLAQUÉ OR 24K | -06 CUIVRE ANTIQUE | -12BR ÉTAIN BROSSÉ |
| -04 CHROME | -07 LAITON ANTIQUE | -13 ÉTAIN SATINÉ |
| | | -14 AMANDE |

À moins d'indication contraire, les finitions sont conçues pour l'intérieur uniquement. Pour l'extérieur et jusqu'à la condition **Endroit Mouillé**, le traitement "**MARINE GRADE**" est **recommandé**. Il s'applique seulement sur les finis suivants : -01, -02, -05, -06, -11 et -14.



Projet _____

Représentant _____

ÉCLAIRAGE
CONTRASTE

1009, rue du Parc Industriel, Saint-Jean-Chrysostome, Qc, CAN G6Z 1C5 Tél.: 1-888-839-4624 Fax : 1-877-839-7057
info@eclairagecontraste.com
www.eclairagecontraste.com

AVRIL 2010