

# FEUILLE DE SPÉCIFICATIONS

3 1/2" SÉRIE 3000

# T3250DG

## FINITION À DOUBLE ORIENTATION



Lieu humide

OUI



MR16

37-50W



Boîtier pour plafonds avec isolation  
DISPONIBLE BIENTÔT



Boîtier pour nouvelle construction  
NW3000CE, NW3000CM,  
NW3000LE, NW3000LM



Boîtier rénovation  
IT3000CM, IT3000CE,  
IT3000M, IT3000E,  
IT3000LM, IT3000LE

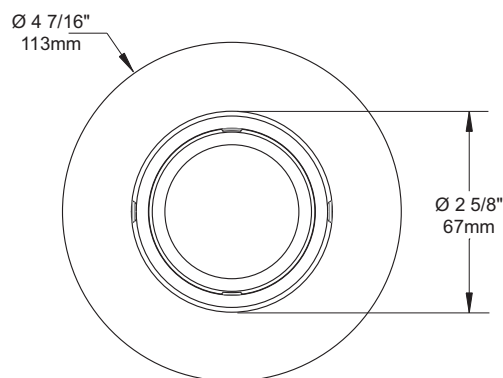
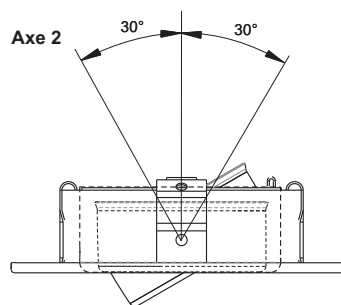
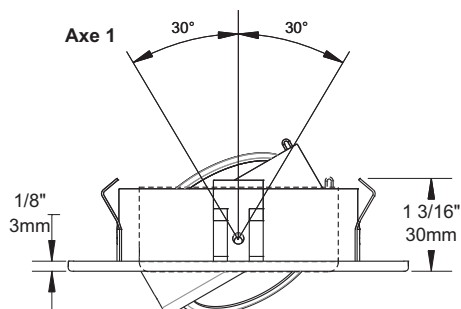
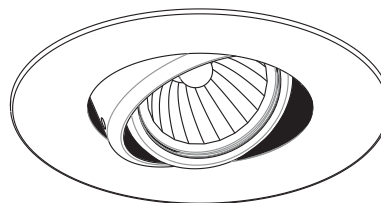
## BOÎTIERS COMPATIBLES

### 50W MR16

IT3000LE  
IT3000LM  
NW3000LE  
NW3000LM

### 37W MR16

IT3000CE	IT3000M
IT3000CM	NW3000CE
IT3000E	NW3000CM



## TYPES DE FINIS

-01 BLANC	-04BR CHROME BROSSÉ	-08 ARGENT ANTIQUE
-02 NOIR	-05 BRONZE	-11 BLANC MAT
-03 PLAQUÉ OR 24K	-06 CUIVRE ANTIQUE	-12BR ÉTAIN BROSSÉ
-04 CHROME	-07 LAITON ANTIQUE	-13 ÉTAIN SATINÉ
		-14 AMANDE

À moins d'indication contraire, les finitions sont conçues pour l'intérieur uniquement. Pour l'extérieur et jusqu'à la condition **Endroit Mouillé**, le traitement "**MARINE GRADE**" est recommandé. Il s'applique seulement sur les finis suivants : -01, -02, -05, -06, -11 et -14.

**FABRIQUÉ AU  
CANADA**

**UL**  
LISTED  
Certifié UL Standards

Projet \_\_\_\_\_

Représentant \_\_\_\_\_

ÉCLAIRAGE  
**CONTRASTE**

1009, rue du Parc Industriel, Saint-Jean-Chrysostome, Qc, CAN G6Z 1C5 Tél.: 1-888-839-4624 Fax : 1-877-839-7057  
info@eclairagecontraste.com  
www.eclairagecontraste.com

JUIN 2010