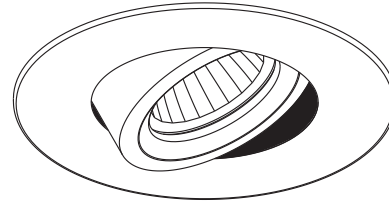









FEUILLE DE SPÉCIFICATIONS

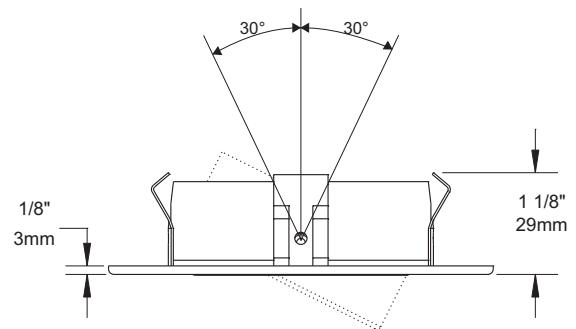
3 1/2" SÉRIE 3000

T3250

FINITION MINCE ORIENTABLE

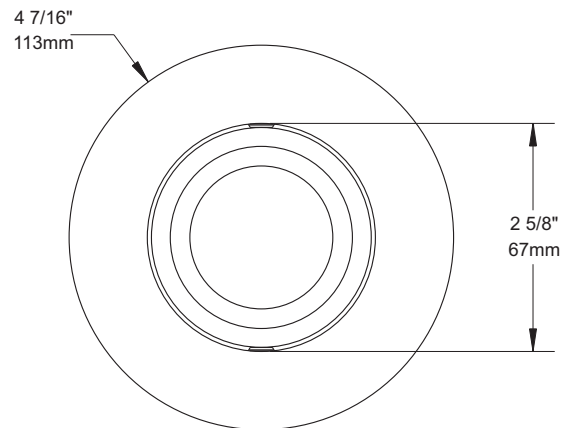


	Lieu humide	OUI
	MR16	20-50W
	GU/GZ-10	50W*
	Réfecteur	NE S'APPLIQUE PAS.
	Boîtier pour plafond isolé	ISMR3000E20, ISMR3000E35, ISMR3000M, ISMR3000M20, ISMR3000M35, ISMR3000T
	Boîtier pour nouvelle construction	NW3000CE, NW3000CM, NW3000LE, NW3000LM, NW3000LT*
	Boîtier rénovateur	IT3000CE, IT3000CM, IT3000E, IT3000M, IT3000LE, IT3000LM, IT3000LT*



BOÎTIERS COMPATIBLES

50W GU-GZ/10	50W MR16	42W MR16	35W MR16	20W MR16
ISMR3000T NW3000LT IT3000LT	ISMR3000M IT3000LE IT3000LM NW3000CE NW3000CM NW3000LE NW3000LM	IT3000E IT3000M	ISMR3000E35 ISMR3000M35 IT3000CE IT3000CM	ISMR3000E20 ISMR3000M20



TYPES DE FINIS

-01 BLANC	-04BR CHROME BROSSÉ	-08 ARGENT ANTIQUE
-02 NOIR	-05 BRONZE	-11 BLANC MAT
-03 PLAQUÉ OR 24K	-06 CUIVRE ANTIQUE	-12BR ÉTAİN BROSSÉ
-04 CHROME	-07 LAITON ANTIQUE	-13 ÉTAİN SATINÉ
		-14 AMANDE

À moins d'indication contraire, les finitions sont conçues pour l'intérieur uniquement. Pour l'extérieur et jusqu'à la condition **Endroit Mouillé**, le traitement "**MARINE GRADE**" est **recommandé**. Il s'applique seulement sur les finis suivants : -01, -02, -05, -06, -11 et -14.



Projet _____

Représentant _____

ÉCLAIRAGE
CONTRASTE

1009, rue du Parc Industriel, Saint-Jean-Chrysostome, Qc, CAN G6Z 1C5 Tél.: 1-888-839-4624 Fax : 1-877-839-7057
info@eclairagecontraste.com
www.eclairagecontraste.com

AVRIL 2010