



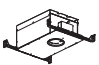

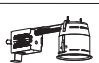


FEUILLE DE SPÉCIFICATIONS

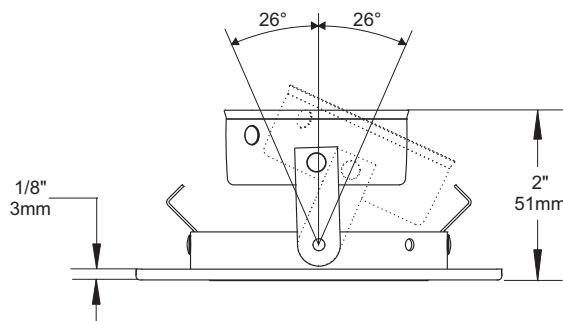
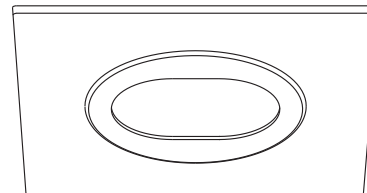
3 1/2" SÉRIE 3000

T3185

FINITION CARRÉE EN RETRAIT ORIENTABLE
À OUVERTURE EN FENTE

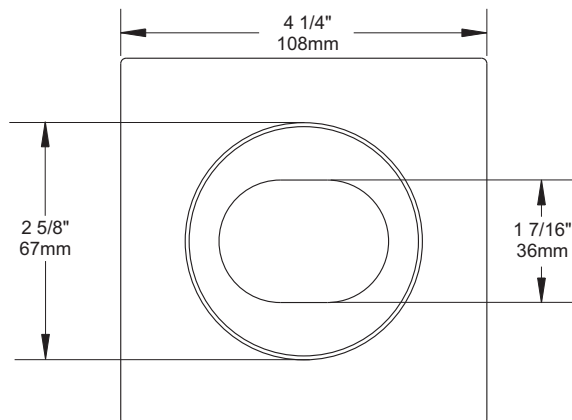
	OUI
Lieu humide	
	20-50W
MR16	
	50W*
GU/GZ-10	
	NE S'APPLIQUE PAS
Réflecteur	
	Boîtier pour plafond isolé ISMR3000E20, ISMR3000M, ISMR3000M20
	Boîtier pour nouvelle construction NW3000CE, NW3000CM, NW3000LE, NW3000LM, NW3000LT*
	Boîtier rénovation IT3000LE, IT3000LM, IT3000LT*

Afin d'atténuer les reflets, il est recommandé d'utiliser un boîtier muni d'un pot noir (NW3000LM, IT3000LM).



BOÎTIERS COMPATIBLES

50W GU-GZ/10	50W MR16	20W MR16
IT3000LT*	IT3000LE	ISMR3000E20
NW3000LT*	IT3000LM	ISMR3000M
	NW3000CE	ISMR3000M20
	NW3000CM	
	NW3000LE	
	NW3000LM	



TYPES DE FINIS

-01 BLANC	-04BR CHROME BROSSÉ	-08 ARGENT ANTIQUE
-02 NOIR	-05 BRONZE	-11 BLANC MAT
-03 PLAQUÉ OR 24K	-06 CUIVRE ANTIQUE	-12BR ÉTAIN BROSSÉ
-04 CHROME	-07 LAITON ANTIQUE	-13 ÉTAIN SATINÉ
		-14 AMANDE

À moins d'indication contraire, les finitions sont conçues pour l'intérieur uniquement. Pour l'extérieur et jusqu'à la condition **Endroit Mouillé**, le traitement "**MARINE GRADE**" est recommandé. Il s'applique seulement sur les finis suivants : -01, -02, -05, -06, -11 et -14.



Projet _____

Représentant _____

ÉCLAIRAGE
CONTRASTE

1009, rue du Parc Industriel, Saint-Jean-Chrysostome, Qc, CAN G6Z 1C5 Tél.: 1-888-839-4624 Fax : 1-877-839-7057
info@eclairagecontraste.com
www.eclairagecontraste.com

JUIN 2010