

3 1/2" SÉRIE 3000

# T3145D

FINITION CARRÉE ORIENTABLE EN RETRAIT  
AVEC RÉFLECTEUR ÉTAGÉ (ST)



Lieu Humide

OUI



MR16

20-50W



GU/GZ-10

50W\*



MR16 HID

20W MAX MR16 HID GX10 Twist & Lock (M156)



Réflecteur

Réflecteur étagé peint.

Couleurs disponibles : Blanc (-01), Noir (-02), Blanc mat (-11).  
Exemples de codes :

Pour obtenir une finition blanche avec réflecteur blanc :

T3145D-01-01ST

Pour obtenir une finition blanche avec réflecteur noir :

T3145D-01-02ST

Pour obtenir une finition blanche avec réflecteur blanc mat :

T3145D-01-11ST



Boîtier pour plafond isolé

ISMR3000E20, ISMR3000E35, ISMR3000M,  
ISMR3000M20, ISMR3000M35, ISMR3000T\*



Boîtier pour nouvelle construction

NW3000CE, NW3000CM, NW3000LE,  
NW3000LM, NW3000LT\*



Boîtier rénovateur

IT3000E, IT3000M, IT3000LE, IT3000LM,  
IT3000LT\*

**BOÎTIERS COMPATIBLES**

50W GU-GZ/10	50W MR16	35W MR16	20W MR16
ISMR3000T*	ISMR3000M	NW3000CE	ISMR3000E35
IT3000LT*	IT3000E	NW3000CM	ISMR3000M35
NW3000LT*	IT3000M	NW3000LE	ISMR3000E20
	IT3000LE	NW3000LM	ISMR3000M20
	IT3000LM		

**20W MAX MR16 HID GX10 Twist & Lock (M156)**

MH3000GX

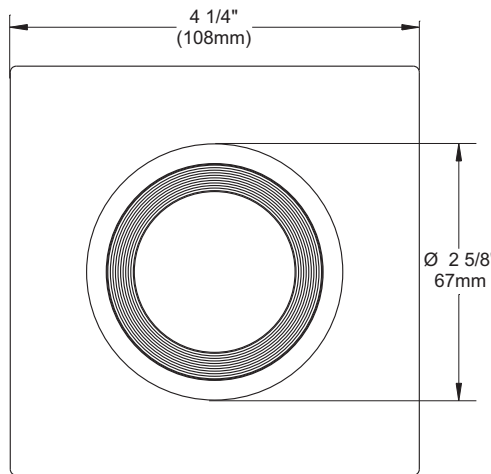
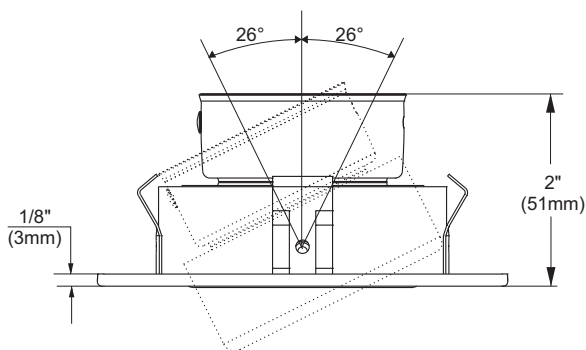
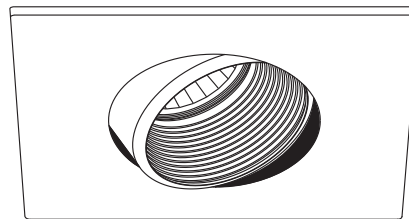
**TYPES DE FINIS**

-01	BLANC	-05	BRONZE	-12BR	ÉTAIN BROSSÉ
-02	NOIR	-06	CUIVRE ANTIQUE	-13	ÉTAIN SATINÉ
-03	PLAQUÉ OR 24K	-07	LAITON ANTIQUE	-14	AMANDE
-04	CHROME	-08	ARGENT ANTIQUE	-15	GRIS MÉTALLIQUE
-04BR	CHROME BROSSÉ	-11	BLANC MAT	-16	CHROME SATINÉ

À moins d'indication contraire, les finitions sont conçues pour l'intérieur uniquement. Pour l'extérieur et jusqu'à la condition **Endroit Mouillé**, le traitement "MARINE GRADE" est recommandé. Il s'applique seulement sur les finis suivants : -01, -02, -05, -06, -11, -14 et -15.

Projet \_\_\_\_\_

Représentant \_\_\_\_\_



Certifié UL Standards