




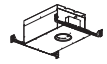




3 1/2" SÉRIE 3000

T3145D

FINITION CARRÉE ORIENTABLE EN RETRAIT AVEC RÉFLECTEUR LISSE (SM)

	OUI
Lieu Humide	
	20-50W
MR16	
	50W*
GU/GZ-10	
	20W MAX MR16 HID GX10 Twist & Lock (M156)
MR16 HID	
Standard : Aluminium anodisé	
Disponible :	
	Réflecteur
Anodisés	Spéculaires
Azur (AZ)	Champagne (CH)
Orange brûlé (BO)	Clair (CL)
Bleu cobalt (CB)	Noir (BK)
Or Inca (IG)	
Rubis (RU)	
Peints	
Blanc (-01)	
Noir (-02)	
Blanc mat (-11)	
Pour obtenir une finition blanche avec réflecteur par défaut : T3145D-01SM	
Pour obtenir une finition blanche avec réflecteur lisse Azur : T3145D-01-AZSM	
	Boîtier pour plafond isolé ISMR3000E20, ISMR3000E35, ISMR3000M, ISMR3000M20, ISMR3000M35, ISMR3000T*
	Boîtier pour nouvelle construction NW3000CE, NW3000CM, NW3000LE, NW3000LM, NW3000LT*
	Boîtier rénovation IT3000E, IT3000M, IT3000LE, IT3000LM, IT3000LT*

BOÎTIERS COMPATIBLES

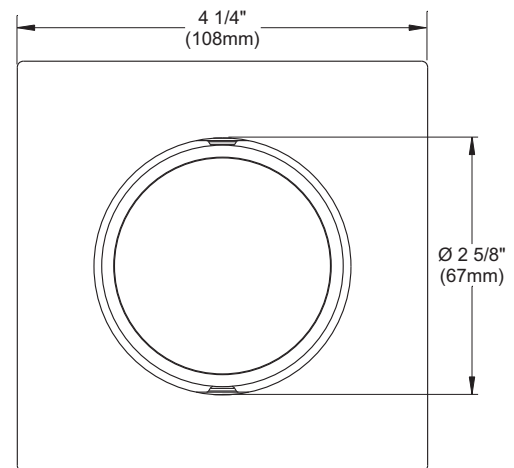
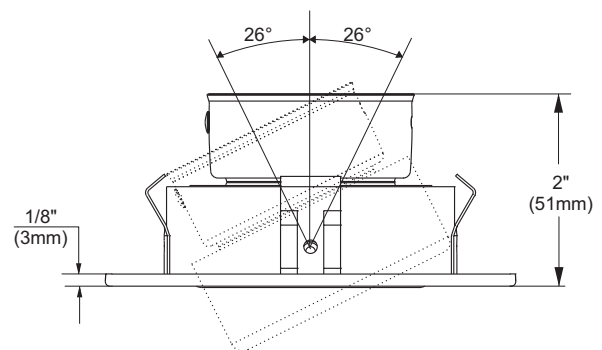
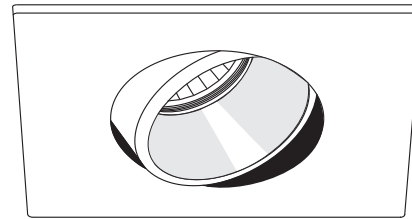
50W GU-GZ/10	50W MR16	35W MR16	20W MR16
ISMR3000T*	ISMR3000M	NW3000CE	ISMR3000E35
IT3000LT*	IT3000E	NW3000CM	ISMR3000M35
NW3000LT*	IT3000M	NW3000LE	ISMR3000E20
	IT3000LE	NW3000LM	ISMR3000M20
	IT3000LM		

20W MAX MR16 HID GX10 Twist & Lock (M156)
MH3000GX

TYPES DE FINIS

-01	BLANC	-05	BRONZE	-12BR	ÉTAIN BROSSÉ
-02	NOIR	-06	CUIVRE ANTIQUE	-13	ÉTAIN SATINÉ
-03	PLAQUÉ OR 24K	-07	LAITON ANTIQUE	-14	AMANDE
-04	CHROME	-08	ARGENT ANTIQUE	-15	GRIS MÉTALLIQUE
-04BR	CHROME BROSSÉ	-11	BLANC MAT	-16	CHROME SATINÉ

À moins d'indication contraire, les finitions sont conçues pour l'intérieur uniquement. Pour l'extérieur et jusqu'à la condition **Endroit Mouillé**, le traitement "**MARINE GRADE**" est recommandé. Il s'applique seulement sur les finis suivants : -01, -02, -05, -06, -11, -14 et -15.



Projet _____

Représentant _____

ÉCLAIRAGE
CONTRASTE

1009, rue du Parc Industriel, Saint-Jean-Chrysostome, Qc, CAN G6Z 1C5 Tél.: 1-888-839-4624 Fax : 1-877-839-7057
info@eclairagecontraste.com
www.eclairagecontraste.com



MARS 2011