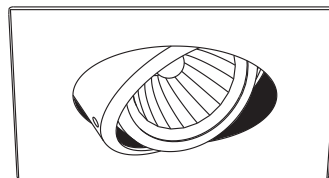




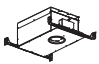

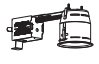
FEUILLE DE SPÉCIFICATIONS

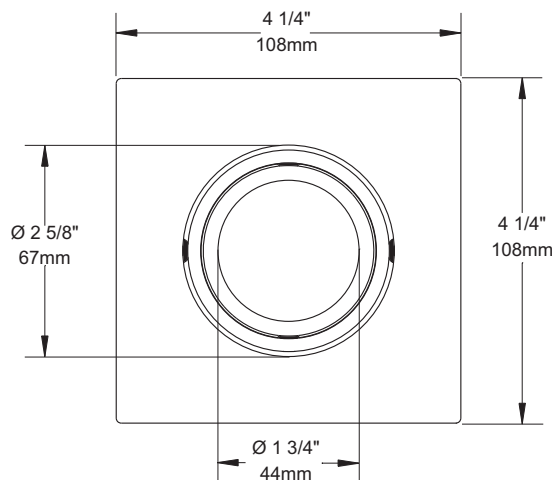
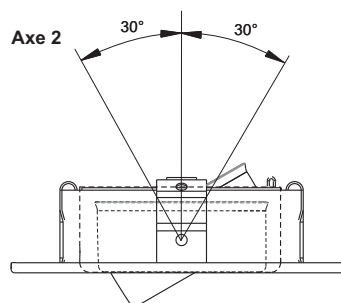
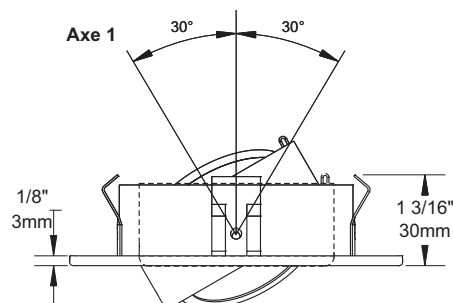
3 1/2" SÉRIE 3000

T3145DG



FINITION CARRÉE À DOUBLE ORIENTATION

	OUI
Lieu humide	
	37-50W
MR16	
	Boîtier pour plafonds avec isolation BOÎTIER DISPONIBLE
	Boîtier pour nouvelle construction NW3000CE, NW3000CM, NW3000LE, NW3000LM
	Boîtier rénovation IT3000CM, IT3000CE, IT3000M, IT3000E, IT3000LM, IT3000LE



BOÎTIERS COMPATIBLES

50W MR16	37W MR16	
IT3000LE	IT3000CE	IT3000M
IT3000LM	IT3000CM	NW3000CE
NW3000LE	IT3000E	NW3000CM
NW3000LM		

TYPES DE FINIS

-01 BLANC	-04BR CHROME BROSSÉ	-08 ARGENT ANTIQUE
-02 NOIR	-05 BRONZE	-11 BLANC MAT
-03 PLAQUÉ OR 24K	-06 CUIVRE ANTIQUE	-12BR ÉTAIN BROSSÉ
-04 CHROME	-07 LAITON ANTIQUE	-13 ÉTAIN SATINÉ
		-14 AMANDE

À moins d'indication contraire, les finitions sont conçues pour l'intérieur uniquement. Pour l'extérieur et jusqu'à la condition **Endroit Mouillé**, le traitement "MARINE GRADE" est recommandé. Il s'applique seulement sur les finis suivants : -01, -02, -05, -06, -11 et -14.

FABRIQUÉ AU CANADA

UL US LISTED
Certifié UL Standards

Projet _____

Représentant _____

ÉCLAIRAGE
CONTRASTE

1009, rue du Parc Industriel, Saint-Jean-Chrysostome, Qc, CAN G6Z 1C5 Tél.: 1-888-839-4624 Fax : 1-877-839-7057
info@eclairagecontraste.com
www.eclairagecontraste.com

JUIN 2010