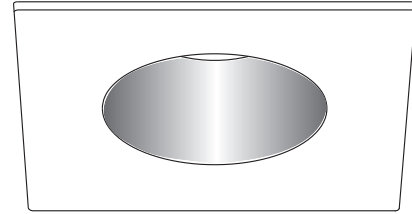


3 1/2" SÉRIE 3000

T3145

FINITION CARRÉE EN RETRAIT



OUI

Lieu humide



20-50W

MR16



OUI*

GU/GZ-10



20W MAX MR16 HID GX10 Twist & Lock (M156)

MR16 HID

Standard : Aluminium anodisé

Disponible :



Réflecteur

Anodisés

Azur (AZ)
Orange brûlé (BO)
Bleu cobalt (CB)
Or Inca (IG)
Rubis (RU)

Spéculaires

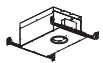
Champagne (CH)
Clair (CL)
Noir (BK)

Peints

Blanc (-01)
Noir (-02)
Blanc mat (-11)

Pour obtenir une finition blanche avec réflecteur standard : T3145-01

Pour obtenir une finition blanche avec réflecteur lisse Azur : T3145-01AZ



Boîtier pour plafond isolé

ISMR3000E20, ISMR3000E35, ISMR3000M, ISMR3000M20, ISMR3000M35, ISMR3000T*



Boîtier pour nouvelle construction

NW3000CE, NW3000CM, NW3000LE, NW3000LM, NW3000LT*



Boîtier rénovateur

IT3000E, IT3000M, IT3000LE, IT3000LM, IT3000LT*

BOÎTIERS COMPATIBLES

| 50W GU-GZ/10 | 50W MR16 | 35W MR16 | 20W MR16 |
|--------------|-----------|----------|-------------|
| ISMR3000T* | ISMR3000M | NW3000CE | ISMR3000E35 |
| IT3000LT* | IT3000E | NW3000CM | ISMR3000M35 |
| NW3000LT* | IT3000M | NW3000LE | ISMR3000E20 |
| | IT3000LE | NW3000LM | ISMR3000M20 |
| | IT3000LM | | |

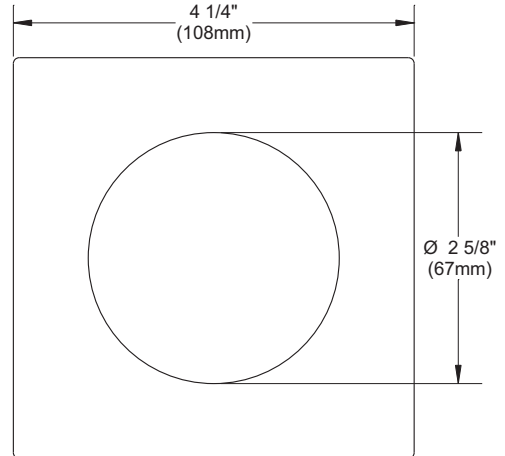
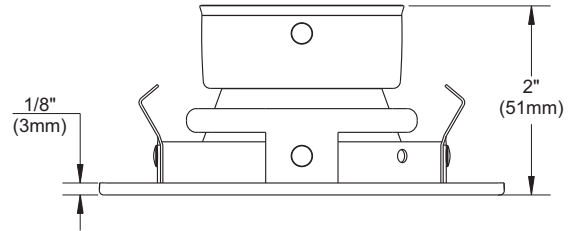
20W MAX MR16 HID GX10 Twist & Lock (M156)

MH3000GX

TYPES DE FINIS

| | | | | | |
|-------|---------------|-----|----------------|-------|-----------------|
| -01 | BLANC | -05 | BRONZE | -12BR | ÉTAIN BROSSÉ |
| -02 | NOIR | -06 | CUIVRE ANTIQUE | -13 | ÉTAIN SATINÉ |
| -03 | PLAQUÉ OR 24K | -07 | LAITON ANTIQUE | -14 | AMANDE |
| -04 | CHROME | -08 | ARGENT ANTIQUE | -15 | GRIS MÉTALLIQUE |
| -04BR | CHROME BROSSÉ | -11 | BLANC MAT | -16 | CHROME SATINÉ |

À moins d'indication contraire, les finitions sont conçues pour l'intérieur uniquement. Pour l'extérieur et jusqu'à la condition Endroit Mouillé, le traitement "MARINE GRADE" est recommandé. Il s'applique seulement sur les finis suivants : -01, -02, -05, -06, -11, -14 et -15.



Projet _____

Représentant _____

ÉCLAIRAGE
CONTRASTE

1009, rue du Parc Industriel, Saint-Jean-Chrysostome, Qc, CAN G6Z 1C5 Tél.: 1-888-839-4624 Fax : 1-877-839-7057

info@eclairagecontraste.com
www.eclairagecontraste.com



MARS 2011