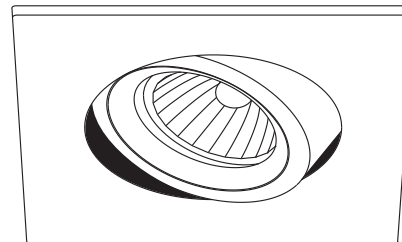






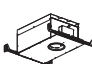


# FEUILLE DE SPÉCIFICATIONS

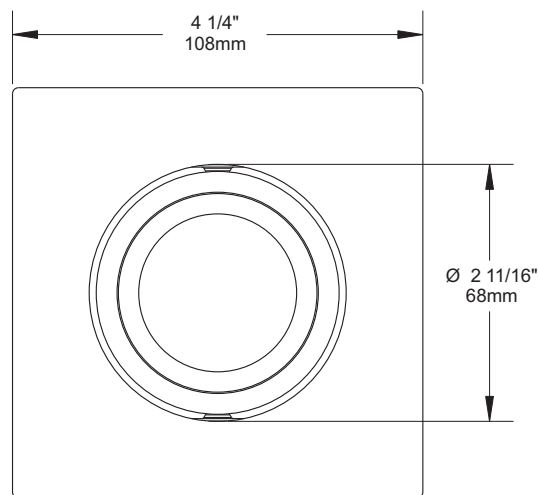
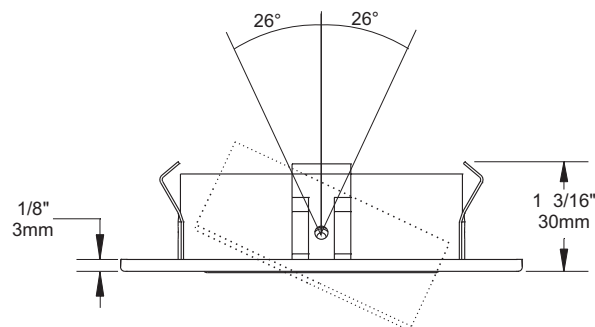
3 1/2" SÉRIE 3000

# T3125

FINITION CARRÉE ORIENTABLE



	<b>OUI</b>
Lieu humide	
	<b>20-50W</b>
MR16	
	<b>OUI*</b>
GU/GZ-10	
	<b>NE S'APPLIQUE PAS.</b>
Réflecteur	
	<b>Boîtier pour plafond isolé</b> ISMR3000E20, ISMR3000E35, ISMR3000M, ISMR3000M20, ISMR3000M35, ISMR3000T*
	<b>Boîtier pour nouvelle construction</b> NW3000CE, NW3000CM, NW3000LE, NW3000LM, NW3000LT*
	<b>Boîtier rénovateur</b> IT3000CE, IT3000CM, IT3000E IT3000LE, IT3000LM, IT3000LT* IT3000M



## BOÎTIERS COMPATIBLES

50W GU-GZ/10	50W MR16	42W MR16	35W MR16	20W MR16
ISMR3000T*	ISMR3000M	IT3000E	ISMR3000E35	ISMR3000E20
IT3000LT*	IT3000LE	IT3000M	ISMR3000M35	ISMR3000M20
NW3000LT*	IT3000LM		IT3000CE	
	NW3000CE		IT3000CM	
	NW3000CM			
	NW3000LE			
	NW3000LM			

## TYPES DE FINIS

-01 BLANC	-04BR CHROME BROSSÉ	-08 ARGENT ANTIQUE
-02 NOIR	-05 BRONZE	-11 BLANC MAT
-03 PLAQUÉ OR 24K	-06 CUIVRE ANTIQUE	-12BR ÉTAIN BROSSÉ
-04 CHROME	-07 LAITON ANTIQUE	-13 ÉTAIN SATINÉ
		-14 AMANDE

À moins d'indication contraire, les finitions sont conçues pour l'intérieur uniquement. Pour l'extérieur et jusqu'à la condition **Endroit Mouillé**, le traitement "**MARINE GRADE**" est **recommandé**. Il s'applique seulement sur les finis suivants : -01, -02, -05, -06, -11 et -14.



Projet \_\_\_\_\_

Représentant \_\_\_\_\_

ÉCLAIRAGE  
**CONTRASTE** INC.

1009, rue du Parc Industriel, Saint-Jean-Chrysostome, Qc, CAN G6Z 1C5 Tél.: 1-888-839-4624 Fax : 1-877-839-7057  
info@eclairagecontraste.com  
www.eclairagecontraste.com

AVRIL 2010