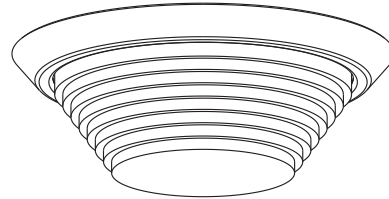








# FEUILLE DE SPÉCIFICATIONS

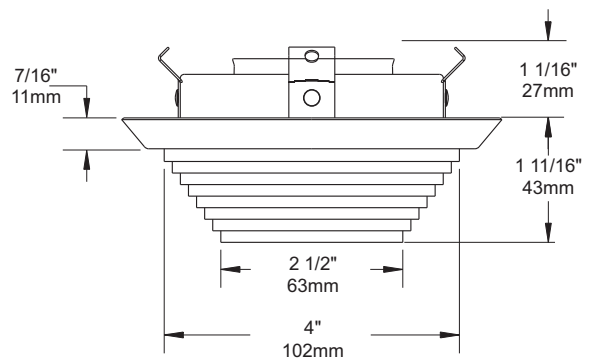
4" SÉRIE 2000

# T2010VS

FINITION DE VERRE BLEU ÉTAGÉ POUR LA DOUCHE



 Endroit humide	OUI
 MR16	42-75W
 Verre	2 couleurs disponibles : naturel et bleu. Finition blanche avec verre naturel : T2000V-01 Finition blanche avec verre bleu : T2010V-01
 Boîtier pour plafond isolé ISMR2000M	
 Boîtier pour nouvelle construction NW2000E, NW2000CE, NW2000CM, NW2000LM	
 Boîtier rénovateur IT2000M, IT2000CM, IT2000E, IT2000CE	



## BOÎTIERS COMPATIBLES

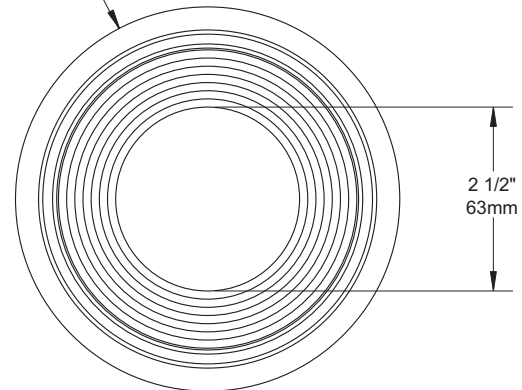
### 50W MR16

ISMR2000M  
IT2000E  
IT2000M  
NW2000CM  
NW2000E  
NW2000LM

### 42W MR16

IT2000CE  
IT2000CM  
NW2000CE

Ø 5 3/16"  
132mm



## TYPES DE FINIS

-01 BLANC	-04BR CHROME BROSSÉ	-08 ARGENT ANTIQUE
-02 NOIR	-05 BRONZE	-11 BLANC MAT
-03 PLAQUÉ OR 24K	-06 CUIVRE ANTIQUE	-12BR ÉTAIN BROSSÉ
-04 CHROME	-07 LAITON ANTIQUE	-13 ÉTAIN SATINÉ
		-14 AMANDE

À moins d'indication contraire, les finitions sont conçues pour l'intérieur uniquement. Pour l'extérieur et jusqu'à la condition **Endroit Mouillé**, le traitement "MARINE GRADE" est recommandé. Il s'applique seulement sur les finis suivants : -01, -02, -05, -06, -11 et -14.

**FABRIQUÉ AU CANADA**

**UL US LISTED**  
Certifié UL Standards

Projet \_\_\_\_\_

Représentant \_\_\_\_\_

ÉCLAIRAGE  
**CONTRASTE**

1009, rue du Parc Industriel, Saint-Jean-Chrysostome, Qc, CAN G6Z 1C5 Tél.: 1-888-839-4624 Fax : 1-877-839-7057  
info@eclairagecontraste.com  
www.eclairagecontraste.com

JUILLET 2010