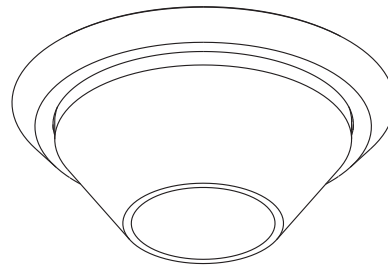


# FEUILLE DE SPÉCIFICATIONS

4" SÉRIE 2000

# T2010VL

FINITION DE VERRE BLEU GIVRÉ LISSE



Endroit humide

OUI



MR16

20-75W



GU/GZ-10

50W\*



Verre

2 couleurs disponibles : naturel et bleu.  
Finition blanche avec verre naturel : T2000VL-01  
Finition blanche avec verre bleu : T2010VL-01



### Boîtier pour plafond isolé

ISMR2000E35, ISMR2000M, ISMR2000M35  
ISMR2000E37, ISMR2000M37, ISMR2000T\*



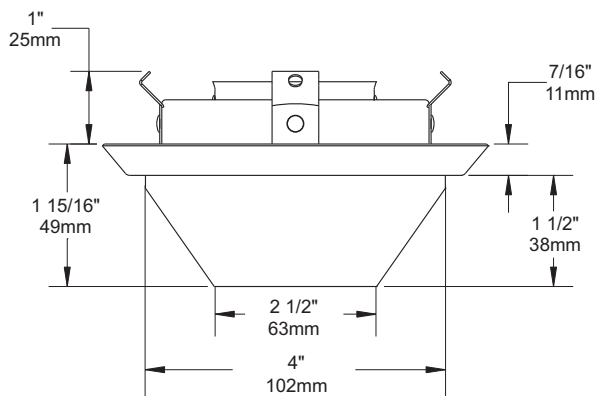
### Boîtier pour nouvelle construction

NW2000E, NW2000CE, NW2000CM,  
NW2000LM, NW2000T\*



### Boîtier rénovateur

IT2000M, IT2000CM, IT2000E,  
IT2000CE, IT2000T\*



## BOÎTIERS COMPATIBLES

### 50W GU-GZ/10

ISMR2000T  
IT2000T  
NW2000T

### 50W MR16

ISMR2000M  
IT2000E  
IT2000M  
NW2000CM  
NW2000E  
NW2000LM

### 42W MR16

IT2000CE  
IT2000CM  
NW2000CE

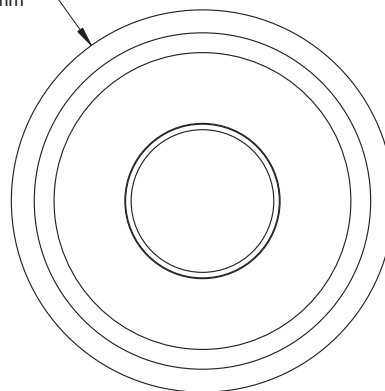
### 37W MR16

ISMR2000E37  
ISMR2000M37

### 35W MR16

ISMR2000E35  
ISMR2000M35

Ø 5 3/16"  
132mm



## TYPES DE FINIS

-01 BLANC	-04BR CHROME BROSSÉ	-08 ARGENT ANTIQUE
-02 NOIR	-05 BRONZE	-11 BLANC MAT
-03 PLAQUÉ OR 24K	-06 CUIVRE ANTIQUE	-12BR ÉTAİN BROSSÉ
-04 CHROME	-07 LAITON ANTIQUE	-13 ÉTAİN SATINÉ
		-14 AMANDE

À moins d'indication contraire, les finitions sont conçues pour l'intérieur uniquement. Pour l'extérieur et jusqu'à la condition **Endroit Mouillé**, le traitement "**MARINE GRADE**" est **recommandé**. Il s'applique seulement sur les finis suivants : -01, -02, -05, -06, -11 et -14.

FABRIQUÉ AU  
CANADA

UL  
LISTED  
Certifié UL Standards

Projet \_\_\_\_\_

Représentant \_\_\_\_\_

ÉCLAIRAGE  
CONTRASTE

1009, rue du Parc Industriel, Saint-Jean-Chrysostome, Qc, CAN G6Z 1C5 Tél.: 1-888-839-4624 Fax : 1-877-839-7057  
info@eclairagecontraste.com  
www.eclairagecontraste.com

JUILLET 2010