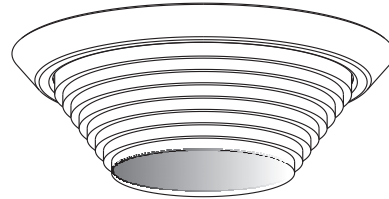









FEUILLE DE SPÉCIFICATIONS

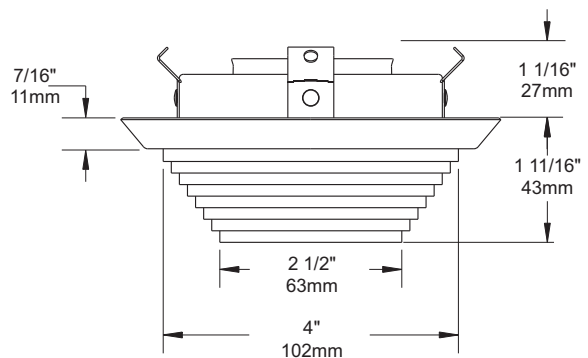
4" SÉRIE 2000

T2010V

FINITION DE VERRE BLEU GIVRÉ ÉTAGÉ

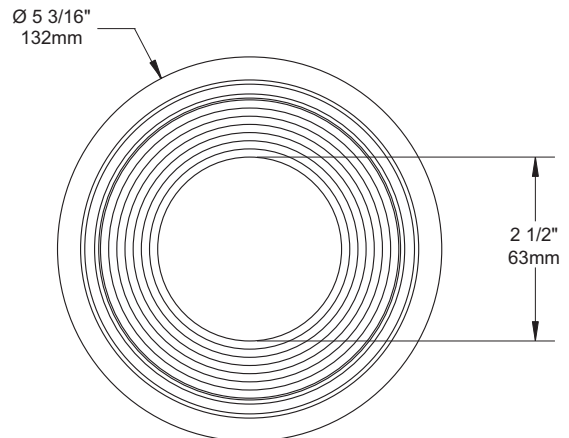


	Endroit humide	OUI
	MR16	35-75W
	GU/GZ-10	50W*
	Verre	2 couleurs disponibles : naturel et bleu. Finition blanche avec verre naturel : T2000V-01 Finition blanche avec verre bleu : T2010V-01
	Boîtier pour plafond isolé	ISMR2000E35, ISMR2000M, ISMR2000M35 ISMR2000E37, ISMR2000M37, ISMR2000T*
	Boîtier pour nouvelle construction	NW2000E, NW2000CE, NW2000CM, NW2000LM, NW2000T*
	Boîtier rénovation	IT2000M, IT2000CM, IT2000E, IT2000CE, IT2000T*



BOÎTIERS COMPATIBLES

50W GU-GZ/10	75W MR16	50W MR16
ISMR2000T IT2000T NW2000T	NW2000LM	ISMR2000M IT2000E IT2000M NW2000CM NW2000E
42W MR16	37W MR16	35W MR16
IT2000CE IT2000CM NW2000CE	ISMR2000E37 ISMR2000M37	ISMR2000E35 ISMR2000M35



TYPES DE FINIS

-01 BLANC	-04BR CHROME BROSSÉ	-08 ARGENT ANTIQUE
-02 NOIR	-05 BRONZE	-11 BLANC MAT
-03 PLAQUÉ OR 24K	-06 CUIVRE ANTIQUE	-12BR ÉTAİN BROSSÉ
-04 CHROME	-07 LAITON ANTIQUE	-13 ÉTAİN SATINÉ
		-14 AMANDE

À moins d'indication contraire, les finitions sont conçues pour l'intérieur uniquement. Pour l'extérieur et jusqu'à la condition **Endroit Mouillé**, le traitement "**MARINE GRADE**" est recommandé. Il s'applique seulement sur les finis suivants : -01, -02, -05, -06, -11 et -14.

FABRIQUÉ AU CANADA

UL US LISTED
Certifié UL Standards

Projet _____

Représentant _____

ÉCLAIRAGE
CONTRASTE

1009, rue du Parc Industriel, Saint-Jean-Chrysostome, Qc, CAN G6Z 1C5 Tél.: 1-888-839-4624 Fax : 1-877-839-7057
info@eclairagecontraste.com
www.eclairagecontraste.com

JUILLET 2010