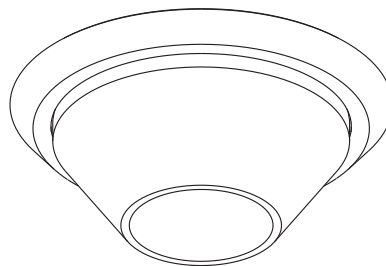


FEUILLE DE SPÉCIFICATIONS

4" SÉRIE 2000

T2000VL

FINITION DE VERRE GIVRÉ LISSE



Endroit humide

OUI



MR16

20-75W



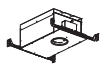
GU/GZ-10

50W*



Verre

2 couleurs disponibles : naturel et bleu.
Finition blanche avec verre naturel : T2000VL-01
Finition blanche avec verre bleu : T2010VL-01



Boîtier pour plafond isolé

ISMR2000E35, ISMR2000M, ISMR2000M35
ISMR2000E37, ISMR2000M37, ISMR2000T*



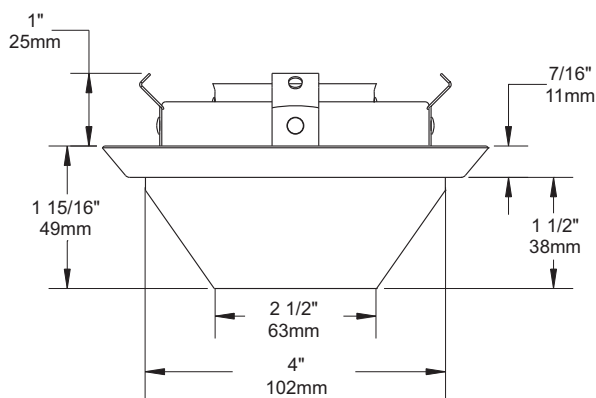
Boîtier pour nouvelle construction

NW2000E, NW2000CE, NW2000CM,
NW2000LM, NW2000T*



Boîtier rénovateur

IT2000M, IT2000CM, IT2000E,
IT2000CE, IT2000T*



BOÎTIERS COMPATIBLES

50W GU-GZ/10

ISMR2000T
IT2000T
NW2000T

50W MR16

ISMR2000M
IT2000E
IT2000M
NW2000CM
NW2000E
NW2000LM

42W MR16

IT2000CE
IT2000CM
NW2000CE

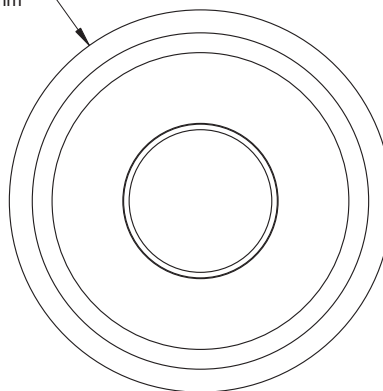
37W MR16

ISMR2000E37
ISMR2000M37

35W MR16

ISMR2000E35
ISMR2000M35

Ø 5 3/16"
132mm



TYPES DE FINIS

- | | | |
|-------------------|---------------------|--------------------|
| -01 BLANC | -04BR CHROME BROSSÉ | -08 ARGENT ANTIQUE |
| -02 NOIR | -05 BRONZE | -11 BLANC MAT |
| -03 PLAQUÉ OR 24K | -06 CUIVRE ANTIQUE | -12BR ÉTAİN BROSSÉ |
| -04 CHROME | -07 LAITON ANTIQUE | -13 ÉTAİN SATINÉ |
| | | -14 AMANDE |

À moins d'indication contraire, les finitions sont conçues pour l'intérieur uniquement. Pour l'extérieur et jusqu'à la condition **Endroit Mouillé**, le traitement "**MARINE GRADE**" est **recommandé**. Il s'applique seulement sur les finis suivants : -01, -02, -05, -06, -11 et -14.



Projet _____

Représentant _____

ÉCLAIRAGE
CONTRASTE

1009, rue du Parc Industriel, Saint-Jean-Chrysostome, Qc, CAN G6Z 1C5 Tél.: 1-888-839-4624 Fax : 1-877-839-7057
info@eclairagecontraste.com
www.eclairagecontraste.com

JUILLET 2010