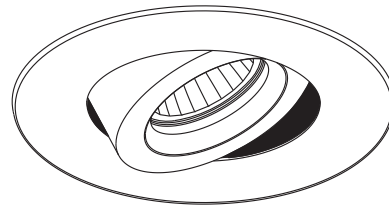


FEUILLE DE SPÉCIFICATIONS

4" SÉRIE 2000

T2000

FINITION ORIENTABLE



Endroit humide

OUI



MR16

35-75W



GU/GZ-10

50W*



Boîtier pour plafond isolé

ISMR2000E35, ISMR2000M, ISMR2000M35
ISMR2000E37, ISMR2000M37, ISMR2000T*



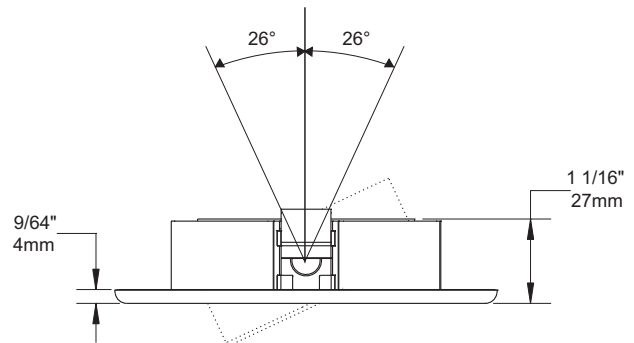
Boîtier pour nouvelle construction

NW2000E, NW2000CE, NW2000CM,
NW2000LM, NW2000T*



Boîtier rénovation

IT2000M, IT2000CM, IT2000E,
IT2000CE, IT2000T*



BOÎTIERS COMPATIBLES

50W GU-GZ/10

ISMR2000T
IT2000T
NW2000T

75W MR16

NW2000LM

50W MR16

ISMR2000M
IT2000E
IT2000M
NW2000CM
NW2000E

42W MR16

IT2000CE
IT2000CM
NW2000CE

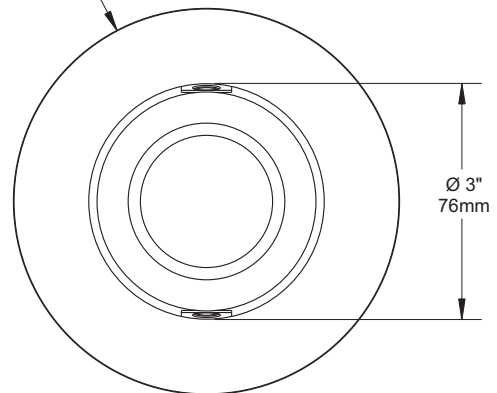
37W MR16

ISMR2000E37
ISMR2000M37

35W MR16

ISMR2000E35
ISMR2000M35

Ø 4 7/8"
124mm



TYPES DE FINIS

-01 BLANC	-04BR CHROME BROSSÉ	-08 ARGENT ANTIQUE
-02 NOIR	-05 BRONZE	-11 BLANC MAT
-03 PLAQUÉ OR 24K	-06 CUIVRE ANTIQUE	-12BR ÉTAIN BROSSÉ
-04 CHROME	-07 LAITON ANTIQUE	-13 ÉTAIN SATINÉ
		-14 AMANDE

À moins d'indication contraire, les finitions sont conçues pour l'intérieur uniquement. Pour l'extérieur et jusqu'à la condition **Endroit Mouillé**, le traitement "**MARINE GRADE**" est recommandé. Il s'applique seulement sur les finis suivants : -01, -02, -05, -06, -11 et -14.

FABRIQUÉ AU CANADA

UL US LISTED
Certifié UL Standards

Projet _____

Représentant _____

ÉCLAIRAGE
CONTRASTE

1009, rue du Parc Industriel, Saint-Jean-Chrysostome, Qc, CAN G6Z 1C5 Tél.: 1-888-839-4624 Fax : 1-877-839-7057

info@eclairagecontraste.com
www.eclairagecontraste.com

JUILLET 2010