





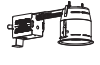



FEUILLE DE SPÉCIFICATIONS

3 1/2" SÉRIE 3000

S3400D

FINITION BISEAUTÉE ORIENTABLE DE DOUCHE
AVEC LENTILLE GIVRÉE

	Lieu mouillé	OUI
	MR16	20-50W
	GU/GZ-10	OUI*
	Réflecteur	NE S'APPLIQUE PAS.
	Boîtier pour plafond isolé	ISMR3000E20, ISMR3000M20, ISMR3000M, ISMR3000E35, ISMR3000M35
	Boîtier pour nouvelle construction	NW3000CE, NW3000CM, NW3000LE, NW3000LM, NW3000LT*
	Boîtier rénovation	IT3000LE, IT3000LM
	Standard : Lentille givrée Disponible : Lentille claire (C), Lentille givrée avec centre clair (FC). Ajouter le code de lentille au bout du code de finition. Ex. : S3400DFC-01	

BOÎTIERS COMPATIBLES

50W GU-GZ/10	50W MR16	37W MR16	35W MR16	20W MR16
NW3000LT*	IT3000LE IT3000LM NW3000LE NW3000LM	NW3000CE NW3000CM	ISMR3000M	ISMR3000E20 ISMR3000M20

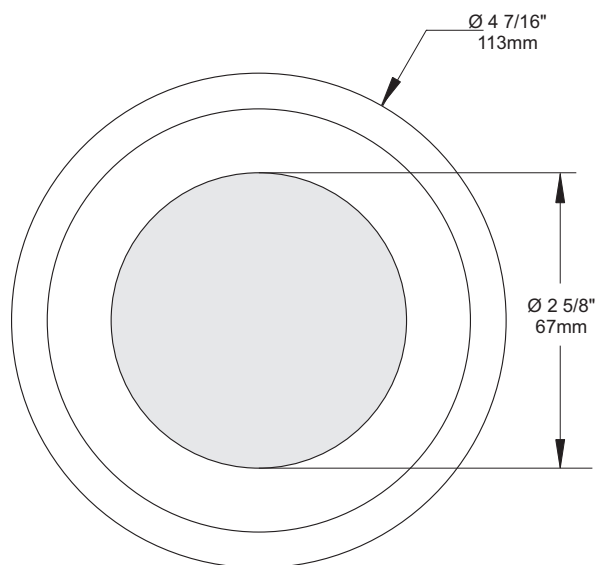
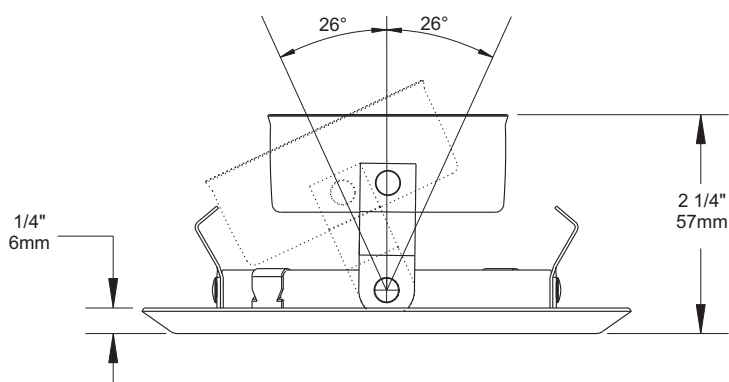
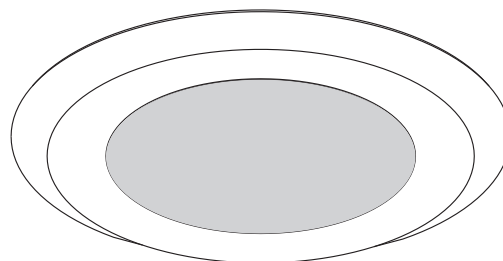
TYPES DE FINIS

-01 BLANC	-04BR CHROME BROSSÉ	-08 ARGENT ANTIQUE
-02 NOIR	-05 BRONZE	-11 BLANC MAT
-03 PLAQUÉ OR 24K	-06 CUIVRE ANTIQUE	-12BR ÉTAIN BROSSÉ
-04 CHROME	-07 LAITON ANTIQUE	-13 ÉTAIN SATINÉ
		-14 AMANDE

À moins d'indication contraire, les finitions sont conçues pour l'intérieur uniquement. Pour l'extérieur et jusqu'à la condition **Endroit Mouillé**, le traitement "MARINE GRADE" est recommandé. Il s'applique seulement sur les finis suivants : -01, -02, -05, -06, -11 et -14.

Projet _____

Représentant _____



ÉCLAIRAGE
CONTRASTE

1009, rue du Parc Industriel, Saint-Jean-Chrysostome, Qc, CAN G6Z 1C5 Tél.: 1-888-839-4624 Fax : 1-877-839-7057
info@eclairagecontraste.com
www.eclairagecontraste.com

MARS 2010