









# FEUILLE DE SPÉCIFICATIONS

3 1/2" SÉRIE 3000

# S3145D

FINITION CARRÉE ORIENTABLE POUR LA DOUCHE  
AVEC LENTILLE GIVRÉE

	<b>Lieu mouillé</b>	OUI
	<b>MR16</b>	20-50W
	<b>GU/GZ-10</b>	OUI*
	<b>Réflecteur</b>	NE S'APPLIQUE PAS.
	<b>Boîtier pour plafond isolé</b>	ISMR3000E20, ISMR3000M20, ISMR3000M, ISMR3000E35, ISMR3000M35
	<b>Boîtier pour nouvelle construction</b>	NW3000CE, NW3000CM, NW3000LE, NW3000LM, NW3000LT*
	<b>Boîtier rénovateur</b>	IT3000LE, IT3000LM
	<b>Standard : Lentille givrée</b> Disponible : Lentille claire (C), Lentille givrée avec centre clair (FC). Ajouter le code de lentille au bout du code de finition. Ex. : S3145DFC-01	

## BOÎTIERS COMPATIBLES

50W GU-GZ/10	50W MR16	37W MR16	35W MR16	20W MR16
NW3000LT*	IT3000LE IT3000LM NW3000LE NW3000LM	NW3000CE NW3000CM	ISMR3000M	ISMR3000E20 ISMR3000M20

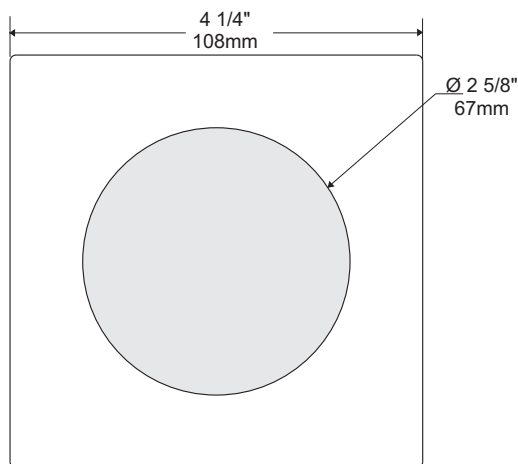
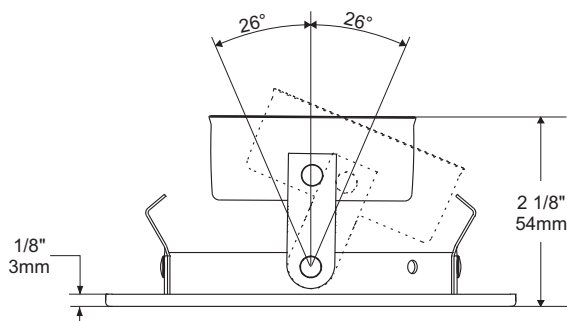
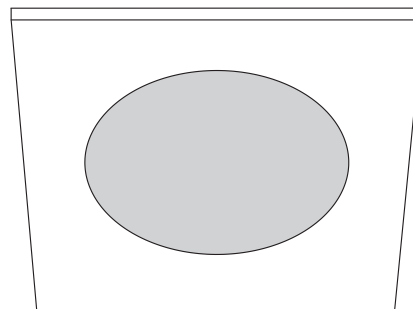
## TYPES DE FINIS

-01 BLANC	-04BR CHROME BROSSÉ	-08 ARGENT ANTIQUE
-02 NOIR	-05 BRONZE	-11 BLANC MAT
-03 PLAQUÉ OR 24K	-06 CUIVRE ANTIQUE	-12BR ÉTAIN BROSSÉ
-04 CHROME	-07 LAITON ANTIQUE	-13 ÉTAIN SATINÉ
		-14 AMANDE

À moins d'indication contraire, les finitions sont conçues pour l'intérieur uniquement. Pour l'extérieur et jusqu'à la condition **Endroit Mouillé**, le traitement "MARINE GRADE" est recommandé. Il s'applique seulement sur les finis suivants : -01, -02, -05, -06, -11 et -14.

Projet \_\_\_\_\_

Représentant \_\_\_\_\_



ÉCLAIRAGE  
**CONTRASTE**  
M.L.N.C. B.E.

1009, rue du Parc Industriel, Saint-Jean-Chrysostome, Qc, CAN G6Z 1C5 Tél.: 1-888-839-4624 Fax : 1-877-839-7057  
info@eclairagecontraste.com  
www.eclairagecontraste.com

MARS 2010