

# FEUILLE DE SPÉCIFICATIONS

3 1/2" SÉRIE 3000

# S3145

FINITION MINCE CARRÉE POUR LA DOUCHE  
AVEC LENTILLE GIVRÉE



Endroit mouillé

OUI



MR16

20-50W



GU/GZ-10

OUI\*



Réflecteur

Standard : Aluminium anodisé

Disponible :

**Anodisés**

Azur (AZ)  
Orange brûlé (BO)  
Bleu cobalt (CB)  
Or Inca (IG)  
Rubis (RU)

**Spéculaires**

Champagne (CH)  
Clair (CL)  
Noir (BK)

**Peints**

Blanc (-01)  
Noir (-02)  
Blanc mat (-11)

Pour obtenir une finition blanche avec réflecteur standard :

**S3145-01**

Pour obtenir une finition blanche avec réflecteur lisse Azur :

**S3145-01AZ**

Il faut commander la finition avec une lentille claire pour voir le réflecteur de couleur.



**Boîtier pour plafond isolé**

ISMR3000E20, ISMR3000E35, ISMR3000M,  
ISMR3000M20, ISMR3000M35



**Boîtier pour nouvelle construction**

NW30000CE, NW3000CM  
NW3000LE, NW3000LM,  
NW3000LT\*



**Boîtier rénovateur**

IT3000LE, IT3000LM, IT3000LT\*



LENTILLES

Standard : Lentille givrée

Disponible : Lentille claire (C), Lentille givrée avec centre clair (FC). Ajouter le code de lentille au bout du code de finition. Ex. : S3145FC-01

## BOÎTIERS COMPATIBLES

50W GU-GZ/10	50W MR16	37W MR16	35W MR16	20W MR16
IT3000LT*	IT3000LE	NW3000CE	ISMR3000E35	ISMR3000E20
NW3000LT*	IT3000LM	NW3000CM	ISMR3000M	ISMR3000M20
	NW3000LE		ISMR3000M35	
	NW3000LM			

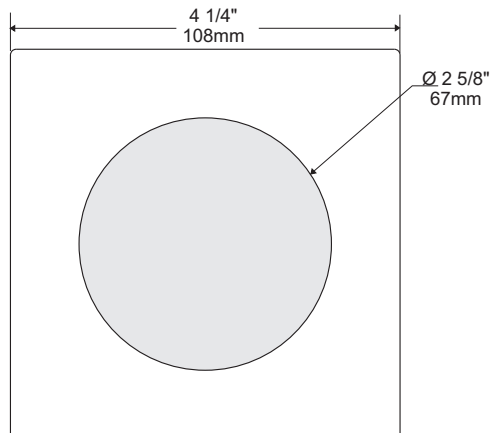
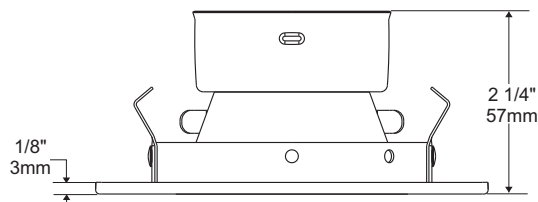
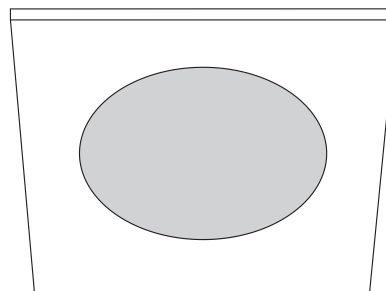
## TYPES DE FINIS

-01 BLANC	-04BR CHROME BROSSÉ	-08 ARGENT ANTIQUE
-02 NOIR	-05 BRONZE	-11 BLANC MAT
-03 PLAQUÉ OR 24K	-06 CUIVRE ANTIQUE	-12BR ÉTAIN BROSSÉ
-04 CHROME	-07 LAITON ANTIQUE	-13 ÉTAIN SATINÉ
		-14 AMANDE

À moins d'indication contraire, les finitions sont conçues pour l'intérieur uniquement. Pour l'extérieur et jusqu'à la condition **Endroit Mouillé**, le traitement "**MARINE GRADE**" est recommandé. Il s'applique seulement sur les finis suivants : -01, -02, -05, -06, -11 et -14.

Projet \_\_\_\_\_

Représentant \_\_\_\_\_



Certifié UL Standards

ÉCLAIRAGE  
**CONTRASTE**

1009, rue du Parc Industriel, Saint-Jean-Christophe, Qc, CAN G6Z 1C5 Tél.: 1-888-839-4624 Fax : 1-877-839-7057

info@eclairagecontraste.com

www.eclairagecontraste.com

MARS 2010