

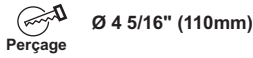
FEUILLE DE SPÉCIFICATIONS

4 1/4" SÉRIE 7000

REM-7000

REM-T7000
REM-J7000
REM-TJ7000

BOÎTIER RÉNOVATEUR POUR INSTALLATION AVEC TRANSFORMATEUR À DISTANCE

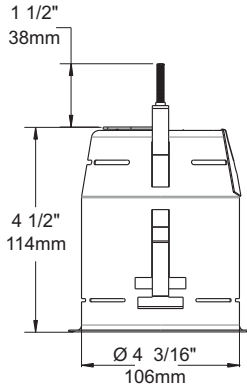


REM-7000

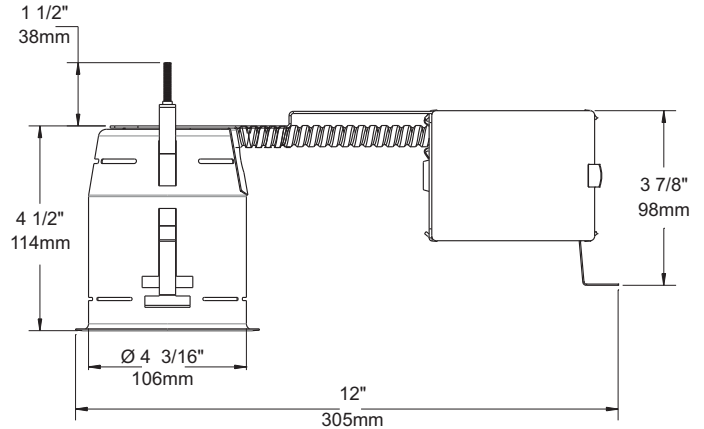
Boîtier avec crochets et porte-lampe.
12V MR16 50W MAX.

REM-J7000

Boîtier avec crochets, porte-lampe et
boîte de jonction.
12V MR16 50W MAX.



REM-7000



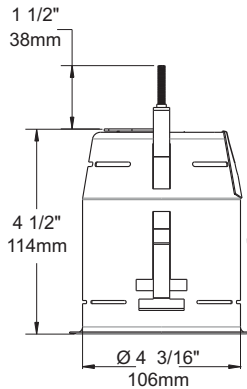
REM-J7000

REM-T7000

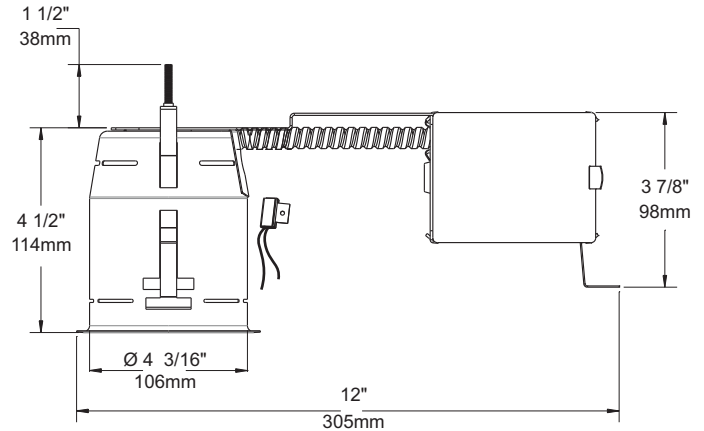
Boîtier avec crochets, porte-lampe et
protection thermique.
12V MR16 50W MAX.

REM-TJ7000

Boîtier avec crochets, porte-lampe,
**boîte de jonction et protection
thermique.**
12V MR16 50W MAX.



REM-T7000



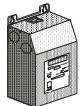
REM-TJ7000



Transformateurs à distance Contraste



Électronique :
TRAE150R 150VA 120V - 12V
Garantie limitée de 4 ans



Magnétique :
TRAM150R 150VA 120V - 12V
TRAM3002R 300VA 120V - 2 X 150VA/12V, 1 X 300VA 24V
TRAM300R6 300VA 120V - 6 X 50VA/12V
TRAM6002R 600VA 120V - 2 X 300VA/12V, 1 X 600VA/24V
Garantie limitée de 5 ans

Important : Pour éviter des variations de tension, il est important de situer le transformateur le plus près possible de la source d'éclairage. Consulter le tableau ci-contre.

L'installation exige une inspection de chantier pour approbation cULus

Consulter la fiche technique des transformateurs à distance sur notre site Internet pour plus de détails.

Distance maximum en mètres
entre le transformateur à distance et
le boîtier pour garder la perte de tension
sous la barre des 3%

| Dimension du fil | Puissance | | |
|---------------------|-----------|------|------|
| | 50W | 100W | 300W |
| 14 gauge | 3,69 | 1,83 | - |
| 12 gauge | 5,85 | 2,94 | 1,17 |
| 10 gauge | 9,30 | 4,65 | 1,86 |
| 8 gauge | 14,79 | 7,41 | 2,97 |

Ex. : En utilisant un fil de 12 gauge, avec une puissance de 100 watts, le boîtier doit être situé à maximum 2,94 mètres du transformateur à distance.

ÉCLAIRAGE
CONTRASTE

1009, rue du Parc Industriel, St-Jean-Chrysostome, Qc, CAN, G6Z 1C5 Tél.: 1-888-839-4624 Fax : 1-877-839-7057

info@eclairagecontraste.com
www.eclairagecontraste.com

MARS 2010