

FEUILLE DE SPÉCIFICATIONS

3" SÉRIE 4000

REM-4000

REM-T4000
REM-J4000
REM-TJ4000

BOÎTIER RÉNOVATEUR POUR INSTALLATION AVEC TRANSFORMATEUR À DISTANCE



Ø 3 1/4" (83mm)

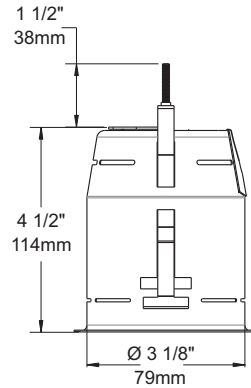
Perçage

REM-4000

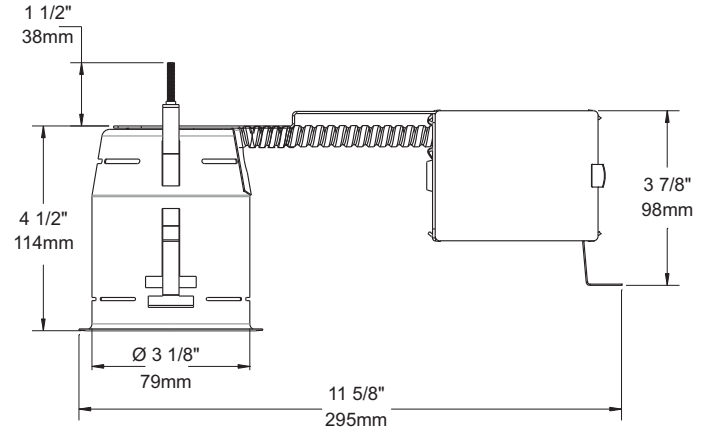
Boîtier avec crochets et porte-lampe.
12V MR16 35W MAX.

REM-J4000

Boîtier avec crochets, porte-lampe et
boîte de jonction.
12V MR16 35W MAX.



REM-4000



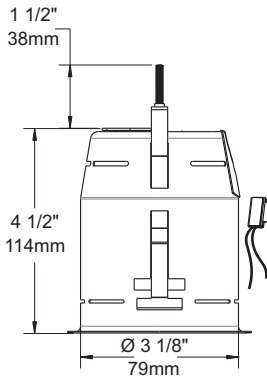
REM-J4000

REM-T4000

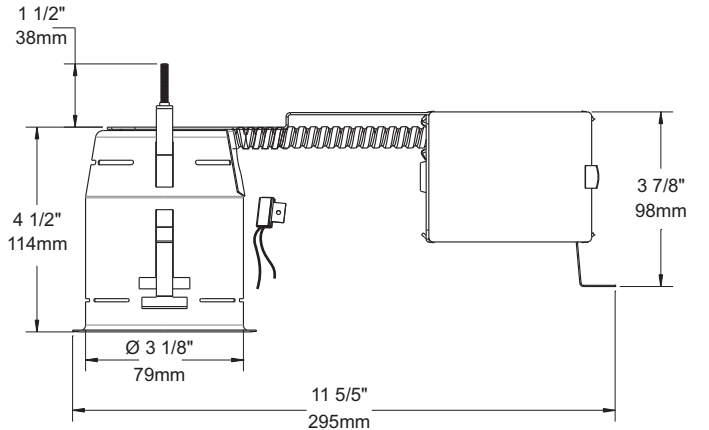
Boîtier avec crochets, porte-lampe et
protection thermique.
12V MR16 35W MAX.

REM-TJ4000

Boîtier avec crochets, porte-lampe,
**boîte de jonction et protection
thermique.**
12V MR16 35W MAX.



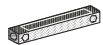
REM-T4000



REM-TJ4000



Transformateurs à distance **Contraste**



Électronique :

TRAE150R 150VA 120V - 12V
Garantie limitée de 4 ans



Magnétique :

TRAM150R 150VA 120V - 12V
TRAM3002R 300VA 120V - 2 X 150VA/12V, 1 X 300VA 24V
TRAM300R6 300VA 120V - 6 X 50VA/12V
TRAM6002R 600VA 120V - 2 X 300VA/12V, 1 X 600VA/24V
Garantie limitée de 5 ans

Important : Pour éviter des variations de tension, il est important de situer le transformateur le plus près possible de la source d'éclairage. Consulter le tableau ci-contre.

Distance maximum en mètres
entre le transformateur à distance et
le boîtier pour garder la perte de tension
sous la barre des 3%

Dimension du fil	Puissance		
	50W	100W	300W
14 gauge	3,69	1,83	-
12 gauge	5,85	2,94	1,17
10 gauge	9,30	4,65	1,86
8 gauge	14,79	7,41	2,97

Ex. : En utilisant un fil de 12 gauge, avec une puissance de 100 watts, le boîtier doit être situé à maximum 2,94 mètres du transformateur à distance.

L'installation exige une inspection de chantier pour approbation cULus

Consulter la fiche technique des transformateurs à distance sur notre site Internet pour plus de détails.

ÉCLAIRAGE
CONTRASTE
M.E. INC. MB

1009, rue du Parc Industriel, St-Jean-Chrysostome, Qc, CAN, G6Z 1C5 Tél.: 1-888-839-4624 Fax : 1-877-839-7057

info@eclairagecontraste.com

www.eclairagecontraste.com

MARS 2010