


# FEUILLE DE SPÉCIFICATIONS

3 1/2" SÉRIE 3000

## REM-3000L

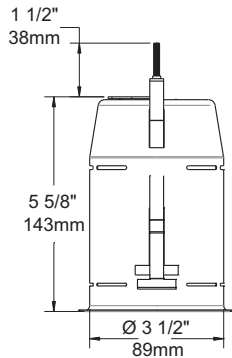
REM-T3000L  
REM-J3000L  
REM-TJ3000L

**BOÎTIER RÉNOVATEUR LONG POUR INSTALLATION  
AVEC TRANSFORMATEUR À DISTANCE**

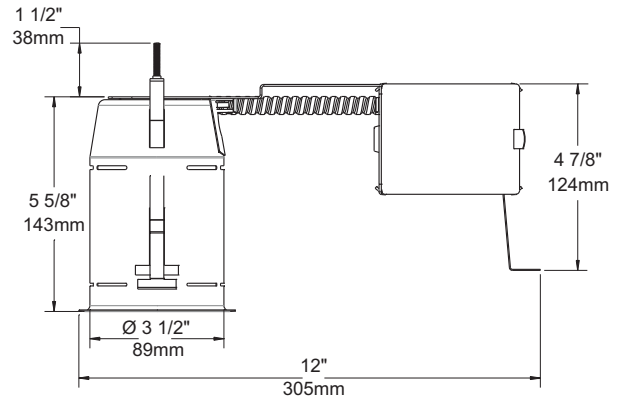
 **Ø 3 3/4" (95mm)**  
Perçage

**REM-3000L**  
Boîtier avec crochets et porte-lampe.  
12V MR16 50W MAX.

**REM-J3000L**  
Boîtier avec crochets, porte-lampe et  
**boîte de jonction.**  
12V MR16 50W MAX.



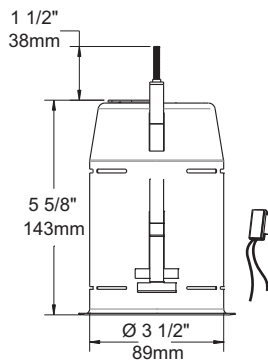
REM-3000L



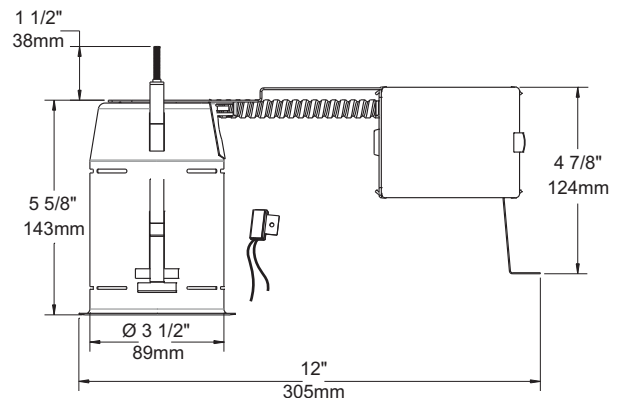
REM-J3000L

**REM-T3000L**  
Boîtier avec crochets, porte-lampe et  
**protection thermique.**  
12V MR16 50W MAX.

**REM-TJ3000L**  
Boîtier avec crochets, porte-lampe,  
**boîte de jonction et protection  
thermique.**  
12V MR16 50W MAX.



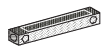
REM-T3000L



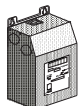
REM-TJ3000L



### Transformateurs à distance Contraste



**Électronique :**  
**TRAE150R** 150VA 120V - 12V  
Garantie limitée de 4 ans



**Magnétique :**  
**TRAM150R** 150VA 120V - 12V  
**TRAM3002R** 300VA 120V - 2 X 150VA/12V, 1 X 300VA 24V  
**TRAM300R6** 300VA 120V - 6 X 50VA/12V  
**TRAM6002R** 600VA 120V - 2 X 300VA/12V, 1 X 600VA/24V  
Garantie limitée de 5 ans

**Important :** Pour éviter des variations de tension, il est important de situer le transformateur le plus près possible de la source d'éclairage. Consulter le tableau ci-contre.

### Distance maximum en mètres

entre le transformateur à distance et le boîtier pour garder la perte de tension sous la barre des 3%

Dimension du fil	Puissance		
	50W	100W	300W
14 gauge	3,69	1,83	-
12 gauge	5,85	2,94	1,17
10 gauge	9,30	4,65	1,86
8 gauge	14,79	7,41	2,97

Ex. : En utilisant un fil de 12 gauge, avec une puissance de 100 watts, le boîtier doit être situé à maximum 2,94 mètres du transformateur à distance.

### L'installation exige une inspection de chantier pour approbation cULus

Consulter la fiche technique des transformateurs à distance sur notre site Internet pour plus de détails.