


# FEUILLE DE SPÉCIFICATIONS

## Accessoires SÉRIE 2000

# REM-2000

REM-T2000  
REM-J2000  
REM-TJ2000

### BOÎTIER RÉNOVATEUR POUR INSTALLATION AVEC TRANSFORMATEUR À DISTANCE

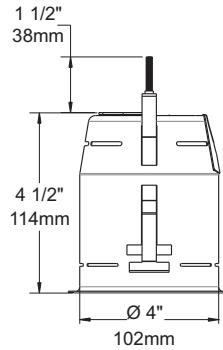
 Perçage Ø 4 1/4" (108mm)

#### REM-2000

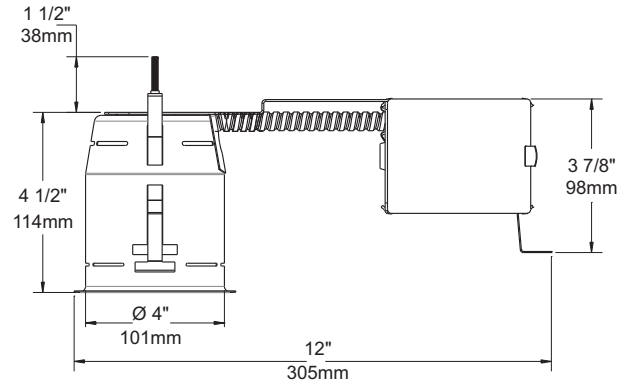
Boîtier avec crochets et porte-lampe.  
12V MR16 50W MAX.

#### REM-J2000

Boîtier avec crochets, porte-lampe et  
**boîte de jonction.**  
12V MR16 50W MAX.



REM-2000



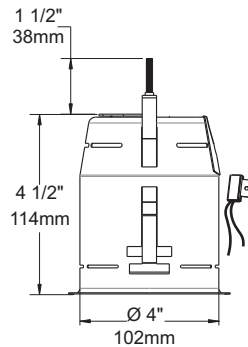
REM-J2000

#### REM-T2000

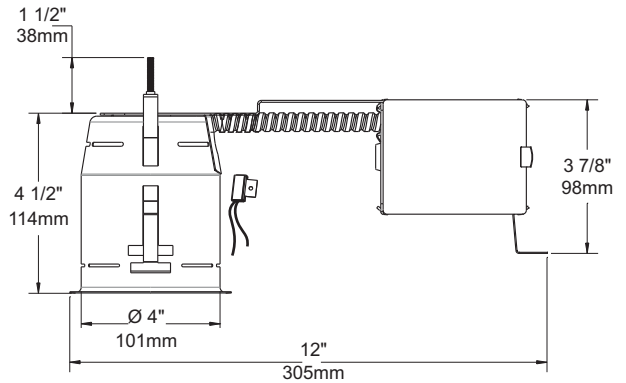
Boîtier avec crochets, porte-lampe et  
**protection thermique.**  
12V MR16 50W MAX.

#### REM-TJ2000

Boîtier avec crochets, porte-lampe,  
**boîte de jonction et protection  
thermique.**  
12V MR16 50W MAX.



REM-T2000



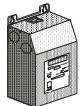
REM-TJ2000



### Transformateurs à distance Contraste



**Électronique :**  
**TRAE150R** 150VA 120V - 12V  
Garantie limitée de 4 ans



**Magnétique :**  
**TRAM150R** 150VA 120V - 12V  
**TRAM3002R** 300VA 120V - 2 X 150VA/12V, 1 X 300VA 24V  
**TRAM300R6** 300VA 120V - 6 X 50VA/12V  
**TRAM6002R** 600VA 120V - 2 X 300VA/12V, 1 X 600VA/24V  
Garantie limitée de 5 ans

**Important :** Pour éviter des variations de tension, il est important de situer le transformateur le plus près possible de la source d'éclairage. Consulter le tableau ci-contre.

### L'installation exige une inspection de chantier pour approbation cULus

Consulter la fiche technique des transformateurs à distance sur notre site Internet pour plus de détails.

**Distance maximum en mètres**  
entre le transformateur à distance et  
le boîtier pour garder la perte de tension  
sous la barre des 3%

Dimension du fil	Puissance		
	50W	100W	300W
14 gauge	3,69	1,83	-
12 gauge	5,85	2,94	1,17
10 gauge	9,30	4,65	1,86
8 gauge	14,79	7,41	2,97

Ex. : En utilisant un fil de 12 gauge, avec une puissance de 100 watts, le boîtier doit être situé à maximum 2,94 mètres du transformateur à distance.

ÉCLAIRAGE  
**CONTRASTE**

1009, rue du Parc Industriel, St-Jean-Chrysostome, Qc, CAN, G6Z 1C5 Tél.: 1-888-839-4624 Fax : 1-877-839-7057

info@eclairagecontraste.com  
www.eclairagecontraste.com

MARS 2010