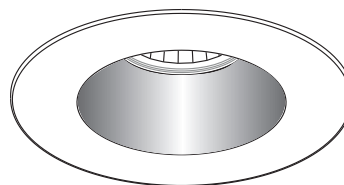


FEUILLE DE SPÉCIFICATIONS

3 1/2" SÉRIE 3000

R3470D

FINITION DIRIGEABLE EN RETRAIT



Lieu humide

OUI



MR16

37-50W



Réflecteur

Standard : Aluminium anodisé

Disponible :

Anodisés

Azur (AZ)

Orange brûlé (BO)

Bleu cobalt (CB)

Or Inca (IG)

Rubis (RU)

Spéculaires

Champagne (CH)

Clair (CL)

Noir (BK)

Peints

Blanc (-01)

Noir (-02)

Blanc mat (-11)

Pour obtenir une finition blanche avec réflecteur standard :

R3470D-01

Pour obtenir une finition blanche avec réflecteur lisse Azur :

R3470D-01AZ



Boîtier pour plafonds avec isolation

DISPONIBLE BIENTÔT



Boîtier pour nouvelle construction

NW3000CE, NW3000CM,

NW3000LE, NW3000LM

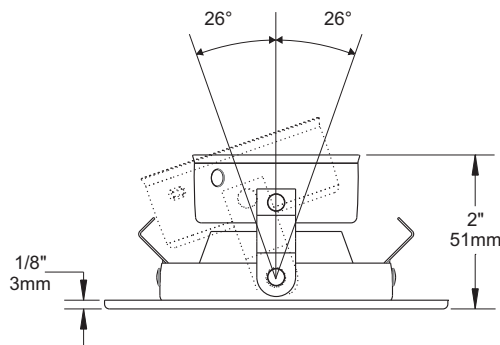


Boîtier rénovateur

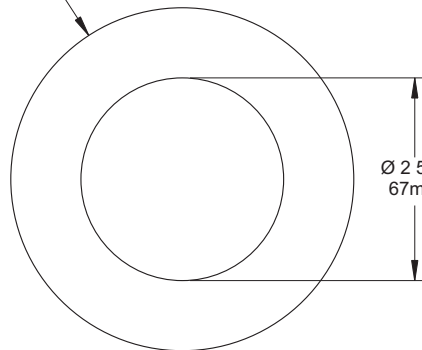
IT3000CM, IT3000CE,

IT3000M, IT3000E,

IT3000LM, IT3000LE



Ø 4 7/16"
113mm



Ø 2 5/8"
67mm

BOÎTIERS COMPATIBLES

50W MR16

IT3000LE
IT3000LM
NW3000LE
NW3000LM

37W MR16

IT3000CE
IT3000CM
IT3000E
IT3000M
NW3000CE
NW3000CM

TYPES DE FINIS

-01 BLANC	-04BR CHROME BROSSÉ	-08 ARGENT ANTIQUE
-02 NOIR	-05 BRONZE	-11 BLANC MAT
-03 PLAQUÉ OR 24K	-06 CUIVRE ANTIQUE	-12BR ÉTAIN BROSSÉ
-04 CHROME	-07 LAITON ANTIQUE	-13 ÉTAIN SATINÉ
		-14 AMANDE

À moins d'indication contraire, les finitions sont conçues pour l'intérieur uniquement. Pour l'extérieur et jusqu'à la condition **Endroit Mouillé**, le traitement "MARINE GRADE" est recommandé. Il s'applique seulement sur les finis suivants : -01, -02, -05, -06, -11 et -14.

FABRIQUÉ AU
CANADA

UL
LISTED
Certifié UL Standards

Projet _____

Représentant _____

ÉCLAIRAGE
CONTRASTE

1009, rue du Parc Industriel, Saint-Jean-Chrysostome, Qc, CAN G6Z 1C5 Tél.: 1-888-839-4624 Fax : 1-877-839-7057

info@eclairagecontraste.com

www.eclairagecontraste.com

NOVEMBRE 2010