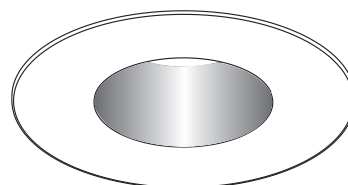


# FEUILLE DE SPÉCIFICATIONS

3 1/2" SÉRIE 3000

## R3450D



FINITION DIRIGEABLE EN RETRAIT



OUI

Lieu humide



37-50W

MR16



Réflecteur

Standard : Aluminium anodisé  
Disponible :

<b>Anodisés</b>	<b>Spéculaires</b>	<b>Peints</b>
Azur (AZ)	Champagne (CH)	Blanc (-01)
Orange brûlé (BO)	Clair (CL)	Noir (-02)
Bleu cobalt (CB)	Noir (BK)	Blanc mat (-11)
Or Inca (IG)		
Rubis (RU)		

Pour obtenir une finition blanche avec réflecteur standard : R3450D-01  
Pour obtenir une finition blanche avec réflecteur lisse Azur : R3450D-01AZ



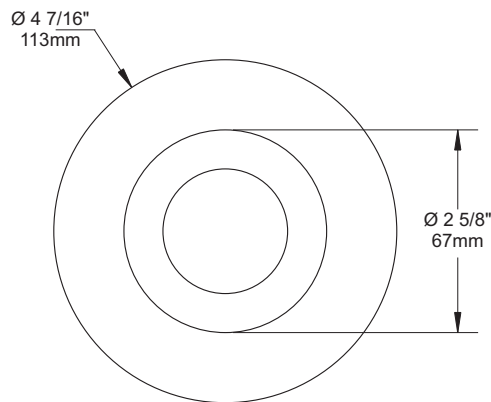
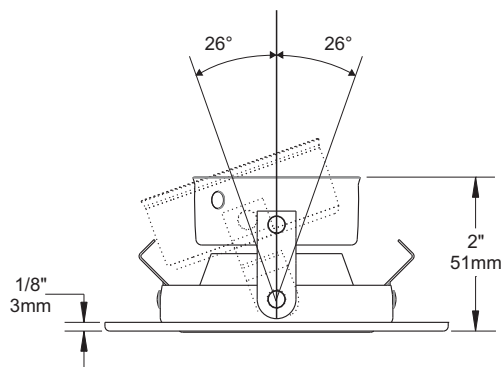
Boîtier pour plafonds avec isolation  
DISPONIBLE BIENTÔT



Boîtier pour nouvelle construction  
NW3000CE, NW3000CM,  
NW3000LE, NW3000LM



Boîtier rénovation  
IT3000CM, IT3000CE,  
IT3000M, IT3000E,  
IT3000LM, IT3000LE



### BOÎTIERS COMPATIBLES

#### 50W MR16

IT3000LE  
IT3000LM  
NW3000LE  
NW3000LM

#### 37W MR16

IT3000CE  
IT3000CM  
IT3000E  
IT3000M  
NW3000CE  
NW3000CM

### TYPES DE FINIS

-01 BLANC	-04BR CHROME BROSSÉ	-08 ARGENT ANTIQUE
-02 NOIR	-05 BRONZE	-11 BLANC MAT
-03 PLAQUÉ OR 24K	-06 CUIVRE ANTIQUE	-12BR ÉTAİN BROSSÉ
-04 CHROME	-07 LAITON ANTIQUE	-13 ÉTAİN SATINÉ
		-14 AMANDE

À moins d'indication contraire, les finitions sont conçues pour l'intérieur uniquement. Pour l'extérieur et jusqu'à la condition **Endroit Mouillé**, le traitement "MARINE GRADE" est recommandé. Il s'applique seulement sur les finis suivants : -01, -02, -05, -06, -11 et -14.

FABRIQUÉ AU  
CANADA

UL  
LISTED  
Certifié UL Standards

Projet \_\_\_\_\_

Représentant \_\_\_\_\_

ÉCLAIRAGE  
CONTRASTE

1009, rue du Parc Industriel, Saint-Jean-Chrysostome, Qc, CAN G6Z 1C5 Tél.: 1-888-839-4624 Fax : 1-877-839-7057  
info@eclairagecontraste.com  
www.eclairagecontraste.com

JUN 2010