

FEUILLE DE SPÉCIFICATIONS

4" SÉRIE 2000

R2450VT

FINITION MINCE AVEC TUBE EN VERRE



Endroit humide

OUI



MR16

35-75W



Verre

Longueurs disponibles : 3,4,5,6 et 7" (76,102,122,152 et 178mm).
Ajouter la longueur du tube à la fin du code.

Exemples : R2450VT-01-NFF03
R2450VT-01-NFF04
R2450VT-01-NFF05
R2450VT-01-NFF06
R2450VT-01-NFF07

Couleur standard : Naturel givré intérieur/extérieur.
Pour d'autres couleurs de verre, contacter le service à la clientèle.



Boîtier pour plafond isolé

ISMR2000E35, ISMR2000M35, ISMR2000M
ISMR2000E37, ISMR2000M37



Boîtier pour nouvelle construction

NW2000CE, NW2000CM,
NW2000E, NW2000LM



Boîtier rénovateur

IT2000CE, IT2000CM
IT2000E, IT2000M

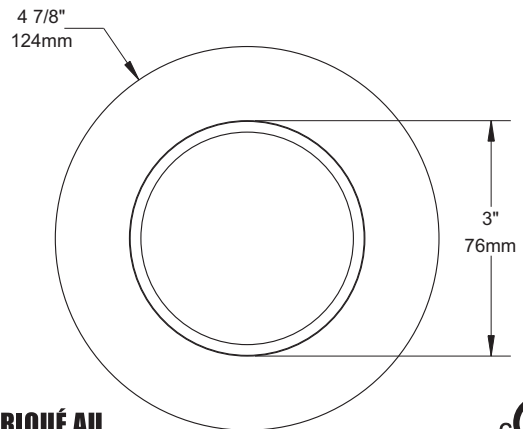
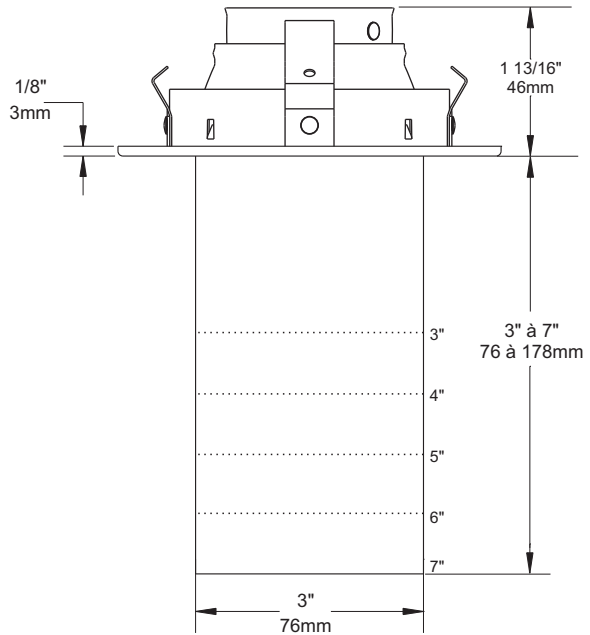
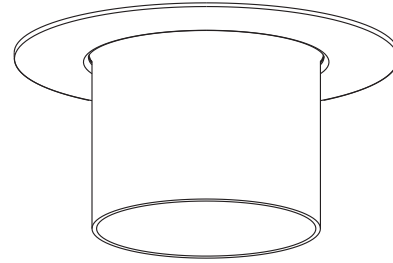
BOÎTIERS COMPATIBLES

75W MR16	50W MR16	42W MR16	37W MR16	35W MR16
NW2000LM	ISMR2000M IT2000E IT2000M NW2000CM NW2000E	NW2000CE NW2000CM IT2000CE IT2000CM	ISMR2000E37 ISMR2000M37	ISMR2000E35 ISMR2000M35

TYPES DE FINIS

-01 BLANC	-04BR CHROME BROSSÉ	-08 ARGENT ANTIQUE
-02 NOIR	-05 BRONZE	-11 BLANC MAT
-03 PLAQUÉ OR 24K	-06 CUIVRE ANTIQUE	-12BR ÉTAIN BROSSÉ
-04 CHROME	-07 LAITON ANTIQUE	-13 ÉTAIN SATINÉ
		-14 AMANDE

À moins d'indication contraire, les finitions sont conçues pour l'intérieur uniquement. Pour l'extérieur et jusqu'à la condition Endroit Mouillé, le traitement "MARINE GRADE" est recommandé. Il s'applique seulement sur les finis suivants : -01, -02, -05, -06, -11 et -14.



FABRIQUÉ AU CANADA

UL US
LISTED
Certifié UL Standards

Projet _____

Représentant _____

ÉCLAIRAGE
CONTRASTE
M.L. INC. BÉ

1009, rue du Parc Industriel, Saint-Jean-Christophe, Qc, CAN G6Z 1C5 Tél.: 1-888-839-4624 Fax : 1-877-839-7057
info@eclairagecontraste.com
www.eclairagecontraste.com

JUILLET 2010