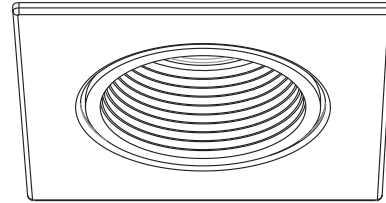


# FEUILLE DE SPÉCIFICATIONS

4" SÉRIE 2000

## R2130VST

FINITION CARRÉE EN RETRAIT AVEC RÉFLECTEUR DE VERRE VERT GIVRÉ ÉTAGÉ



Lieu humide

OUI



MR16

37-50W MAX



GU/GZ-10

NON



ISMR2000E37, ISMR2000M37, ISMR2000M



NW2000E, NW2000CE, NW2000CM, NW2000LM

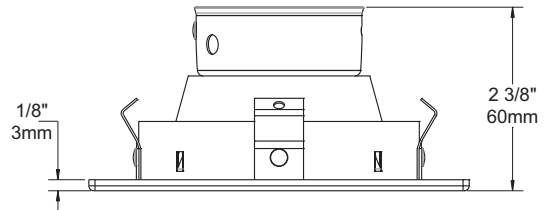


IT2000M, IT2000CM, IT2000E, IT2000CE



Réflecteur

Trois couleurs de réflecteur disponibles : naturel, bleu et vert.  
Pour un verre naturel givré : R2100V-XXST  
Pour un verre bleu givré : R2110V-XXST  
Pour un verre vert givré : R2130V-XXST



### BOÎTIERS COMPATIBLES

#### 37W MAX

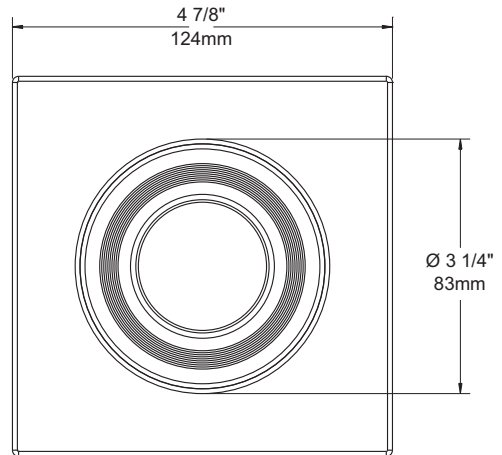
ISMR2000E37  
ISMR2000M37

#### 42W MAX

IT2000CE  
IT2000CM  
NW2000CE

#### 50W MAX

ISMR2000M  
IT2000E  
IT2000M  
NW2000CM  
NW2000E  
NW2000LM



### TYPES DE FINIS

-01 BLANC	-04BR CHROME BROSSÉ	-08 ARGENT ANTIQUE
-02 NOIR	-05 BRONZE	-11 BLANC MAT
-03 PLAQUÉ OR 24K	-06 CUIVRE ANTIQUE	-12BR ÉTAİN BROSSÉ
-04 CHROME	-07 LAITON ANTIQUE	-13 ÉTAİN SATINÉ
		-14 AMANDE

À moins d'indication contraire, les finitions sont conçues pour l'intérieur uniquement. Pour l'extérieur et jusqu'à la condition **Endroit Mouillé**, le traitement "**MARINE GRADE**" est recommandé. Il s'applique seulement sur les finis suivants : -01, -02, -05, -06, -11 et -14.

Projet \_\_\_\_\_

Représentant \_\_\_\_\_

**FABRIQUÉ AU CANADA**

**UL** US  
LISTED  
Certifié UL Standards

ÉCLAIRAGE  
**CONTRASTE**

1009, rue du Parc Industriel, Saint-Jean-Chrysostome, Qc, CAN G6Z 1C5 Tél.: 1-888-839-4624 Fax : 1-877-839-7057  
info@eclairagecontraste.com  
www.eclairagecontraste.com

JUILLET 2010