

FEUILLE DE SPÉCIFICATIONS

4" SÉRIE 2000

R2100

FINITION CARRÉE ORIENTABLE EN RETRAIT



Lieu humide

OUI



MR16

37-50W MAX



Boîtier pour plafond isolé

ISMR2000E37, ISMR2000M37, ISMR2000M



Boîtier pour nouvelle construction

NW2000E, NW2000CE, NW2000CM, NW2000LM



Boîtier rénovateur

IT2000M, IT2000CM, IT2000E, IT2000CE

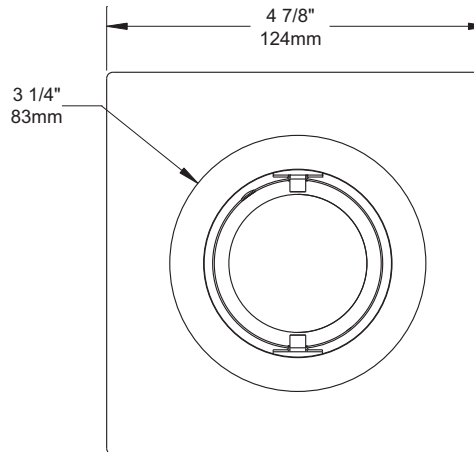
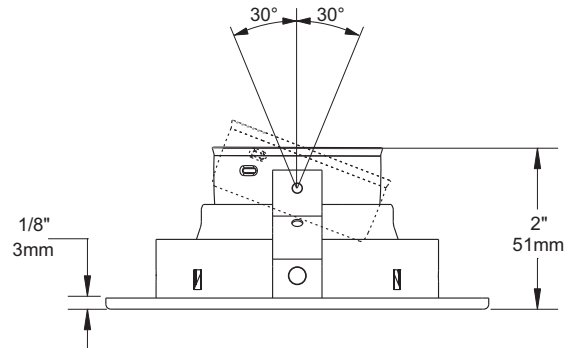
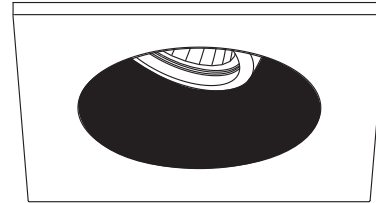


Réflecteur

Réflecteur standard : peint noir.

Aussi disponible : peint blanc et anodisé spéculaire clair. Pour obtenir un réflecteur blanc, ajouter un «W» après la couleur de finition. Ex. : R2100-01W, R2100-11W. Disponible avec finis -01 et -11 seulement.

Pour obtenir un réflecteur spéculaire clair, ajouter un «S» après la couleur de finition. Ex.: R2100-08S. Disponible avec tous les finis.



BOÎTIERS COMPATIBLES

37W MAX

ISMR2000E37
ISMR2000M37

42W MAX

IT2000CE
IT2000CM
NW2000CE

50W MAX

ISMR2000M
IT2000E
IT2000M
NW2000CM
NW2000E
NW2000LM

TYPES DE FINIS

-01 BLANC	-04BR CHROME BROSSÉ	-08 ARGENT ANTIQUE
-02 NOIR	-05 BRONZE	-11 BLANC MAT
-03 PLAQUÉ OR 24K	-06 CUIVRE ANTIQUE	-12BR ÉTAIN BROSSÉ
-04 CHROME	-07 LAITON ANTIQUE	-13 ÉTAIN SATINÉ
		-14 AMANDE

À moins d'indication contraire, les finitions sont conçues pour l'intérieur uniquement. Pour l'extérieur et jusqu'à la condition **Endroit Mouillé**, le traitement "MARINE GRADE" est recommandé. Il s'applique seulement sur les finis suivants : -01, -02, -05, -06, -11 et -14.

FABRIQUÉ AU
CANADA

UL
LISTED
Certifié UL Standards

Projet _____

Représentant _____

ÉCLAIRAGE
CONTRASTE

1009, rue du Parc Industriel, Saint-Jean-Chrysostome, Qc, CAN G6Z 1C5 Tél.: 1-888-839-4624 Fax : 1-877-839-7057
info@eclairagecontraste.com
www.eclairagecontraste.com

JUILLET 2010