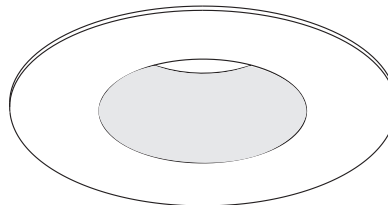


FEUILLE DE SPÉCIFICATIONS

4" SÉRIE 2000

R2030V

FINITION EN RETRAIT AVEC RÉFLECTEUR DE VERRE VERT GIVRÉ LISSE (SM)



Lieu humide

OUI



MR16

35-50W



Réflecteur

Trois couleurs de réflecteur disponibles : naturel, bleu et vert.
Pour un verre naturel : R2000V-XXSM
Pour un verre bleu : R2010V-XXSM
Pour un verre vert : R2030V-XXSM



Boîtier pour plafond isolé

ISMR2000M, ISMR2000E35, ISMR2000M35,
ISMR2000E37, ISMR2000M37



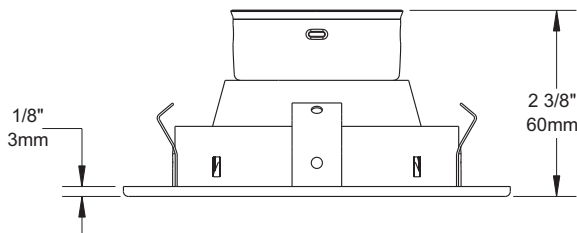
Boîtier pour nouvelle construction

NW2000CM, NW2000E, NW2000LM



Boîtier rénovateur

IT2000M, IT2000E



BOÎTIERS COMPATIBLES

50W MR16

ISMR2000M
IT2000M
IT2000E
NW2000CM
NW2000E
NW2000LM

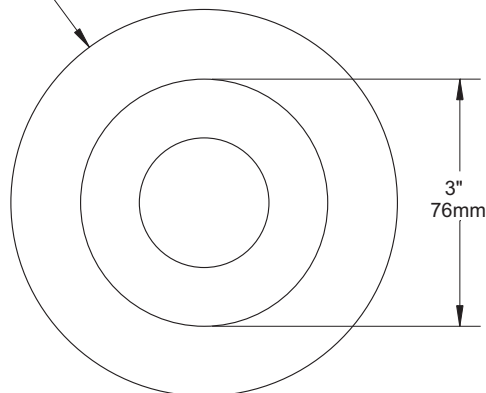
37W MR16

ISMR2000E37
ISMR2000M37

35W MR16

ISMR2000E35
ISMR2000M35

4 7/8"
124mm



TYPES DE FINIS

-01 BLANC	-04BR CHROME BROSSÉ	-08 ARGENT ANTIQUE
-02 NOIR	-05 BRONZE	-11 BLANC MAT
-03 PLAQUÉ OR 24K	-06 CUIVRE ANTIQUE	-12BR ÉTAIN BROSSÉ
-04 CHROME	-07 LAITON ANTIQUE	-13 ÉTAIN SATINÉ
		-14 AMANDE

À moins d'indication contraire, les finitions sont conçues pour l'intérieur uniquement. Pour l'extérieur et jusqu'à la condition **Endroit Mouillé**, le traitement "**MARINE GRADE**" est recommandé. Il s'applique seulement sur les finis suivants : -01, -02, -05, -06, -11 et -14.

FABRIQUÉ AU
CANADA

UL
LISTED
Certifié UL Standards

Projet _____

Représentant _____

ÉCLAIRAGE
CONTRASTE

1009, rue du Parc Industriel, Saint-Jean-Chrysostome, Qc, CAN G6Z 1C5 Tél.: 1-888-839-4624 Fax : 1-877-839-7057
info@eclairagecontraste.com
www.eclairagecontraste.com

JUILLET 2010