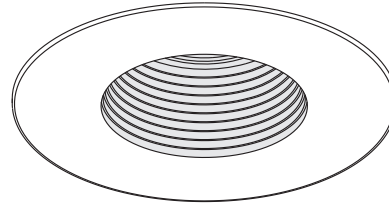


FEUILLE DE SPÉCIFICATIONS

4" SÉRIE 2000

R2010V

FINITION EN RETRAIT AVEC RÉFLECTEUR DE VERRE BLEU ÉTAGÉ (ST)



OUI

Lieu humide



20-50W

MR16



Réflecteur

Trois couleurs de réflecteur disponibles : naturel, bleu et vert.
Pour un verre naturel : R2000V-XXST
Pour un verre bleu : R2010V-XXST
Pour un verre vert : R2030V-XXST



Boîtier pour plafond isolé

ISMR2000M, ISMR2000E35, ISMR2000M35,
ISMR2000E37, ISMR2000M37



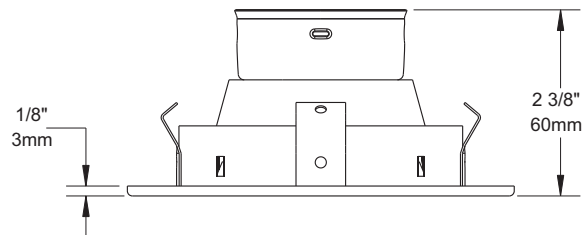
Boîtier pour nouvelle construction

NW2000CM, NW2000E, NW2000LM



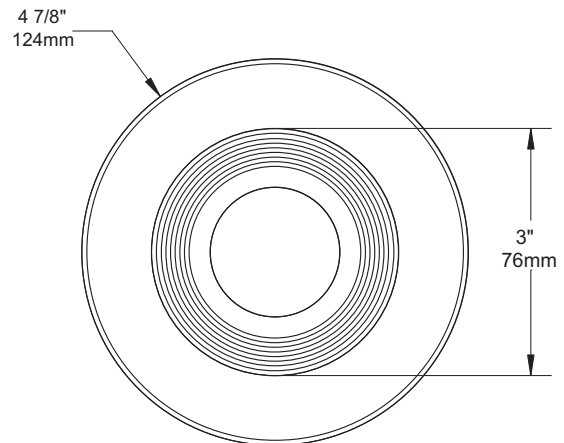
Boîtier rénovation

IT2000M, IT2000E



BOÎTIERS COMPATIBLES

50W MR16	37W MR16	35W MR16
ISMR2000M	ISMR2000E37	ISMR2000E35
IT2000M	ISMR2000M37	ISMR2000M35
IT2000E		
NW2000CM		
NW2000E		
NW2000LM		



TYPES DE FINIS

-01 BLANC	-04BR CHROME BROSSÉ	-08 ARGENT ANTIQUE
-02 NOIR	-05 BRONZE	-11 BLANC MAT
-03 PLAQUÉ OR 24K	-06 CUIVRE ANTIQUE	-12BR ÉTAIN BROSSÉ
-04 CHROME	-07 LAITON ANTIQUE	-13 ÉTAIN SATINÉ
		-14 AMANDE

À moins d'indication contraire, les finitions sont conçues pour l'intérieur uniquement. Pour l'extérieur et jusqu'à la condition **Endroit Mouillé**, le traitement "MARINE GRADE" est recommandé. Il s'applique seulement sur les finis suivants : -01, -02, -05, -06, -11 et -14.

FABRIQUÉ AU
CANADA

UL
LISTED
Certifié UL Standards

Projet _____

Représentant _____

ÉCLAIRAGE
CONTRASTE

1009, rue du Parc Industriel, Saint-Jean-Chrysostome, Qc, CAN G6Z 1C5 Tél.: 1-888-839-4624 Fax : 1-877-839-7057
info@eclairagecontraste.com
www.eclairagecontraste.com

JUILLET 2010