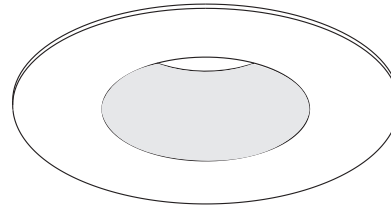


# FEUILLE DE SPÉCIFICATIONS

4" SÉRIE 2000

## R2010V

FINITION EN RETRAIT AVEC RÉFLECTEUR DE VERRE BLEU GIVRÉ LISSE (SM)



Lieu humide

OUI



MR16

35-50W



Réflecteur

Trois couleurs de réflecteur disponibles : naturel, bleu et vert.  
Pour un verre naturel : R2000V-XXSM  
Pour un verre bleu : R2010V-XXSM  
Pour un verre vert : R2030V-XXSM



Boîtier pour plafond isolé

ISMR2000M, ISMR2000E35, ISMR2000M35,  
ISMR2000E37, ISMR2000M37



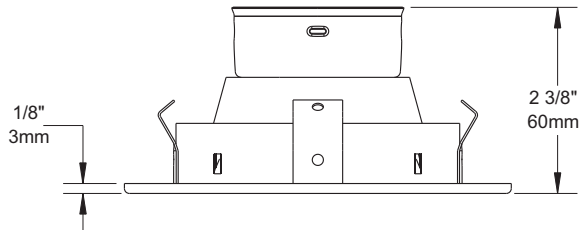
Boîtier pour nouvelle construction

NW2000CM, NW2000E, NW2000LM



Boîtier rénovateur

IT2000M, IT2000E



### BOÎTIERS COMPATIBLES

#### 50W MR16

ISMR2000M  
IT2000M  
IT2000E  
NW2000CM  
NW2000E  
NW2000LM

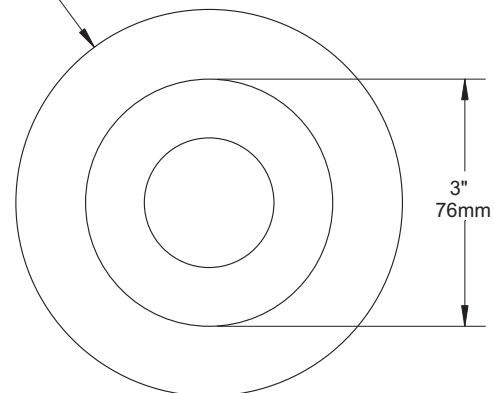
#### 37W MR16

ISMR2000E37  
ISMR2000M37

#### 35W MR16

ISMR2000E35  
ISMR2000M35

4 7/8"  
124mm



### TYPES DE FINIS

-01 BLANC	-04BR CHROME BROSSÉ	-08 ARGENT ANTIQUE
-02 NOIR	-05 BRONZE	-11 BLANC MAT
-03 PLAQUÉ OR 24K	-06 CUIVRE ANTIQUE	-12BR ÉTAIN BROSSÉ
-04 CHROME	-07 LAITON ANTIQUE	-13 ÉTAIN SATINÉ
		-14 AMANDE

À moins d'indication contraire, les finitions sont conçues pour l'intérieur uniquement. Pour l'extérieur et jusqu'à la condition **Endroit Mouillé**, le traitement "**MARINE GRADE**" est recommandé. Il s'applique seulement sur les finis suivants : -01, -02, -05, -06, -11 et -14.

**FABRIQUÉ AU CANADA**

**UL US**  
LISTED  
Certifié UL Standards

Projet \_\_\_\_\_

Représentant \_\_\_\_\_

ÉCLAIRAGE  
**CONTRASTE**

1009, rue du Parc Industriel, Saint-Jean-Chrysostome, Qc, CAN G6Z 1C5 Tél.: 1-888-839-4624 Fax : 1-877-839-7057  
info@eclairagecontraste.com  
www.eclairagecontraste.com

JUILLET 2010