

PLAQUE DE MONTAGE AJUSTABLE

P2575 / P2675
 P2000 / P7000
 P2550 / P3000
 P4000
 P5000

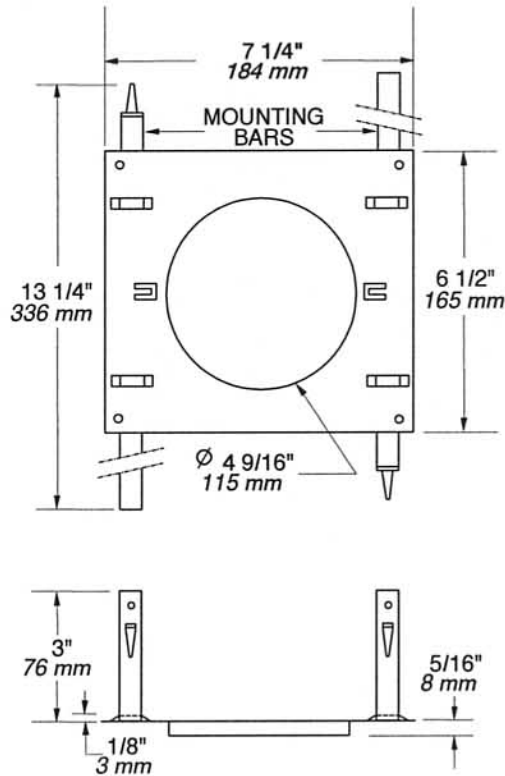
TROU



PERÇAGE

P2575 / P2675	Ø 4 10/16"	Ø 117 mm	Ø 4 13/16"	Ø 121 mm	Pour CA2575, CA2675, F2575B, SERIE F2675
P2000 / P7000	Ø 4 1/4"	Ø 108 mm	Ø 4 7/16"	Ø 112 mm	Pour IT2000, IT7000, SERIE CA2000 & MODELE F2000
P2550 / P3000	Ø 3 5/8"	Ø 92 mm	Ø 3 13/16"	Ø 96 mm	Pour SERIE IT3000, CA2550, CA3600
P4000	Ø 3 3/16"	Ø 81 mm	Ø 3 3/8"	Ø 85 mm	Pour SERIE IT4000
P5000	Ø 2 5/8"	Ø 66 mm	Ø 2 3/4"	Ø 70 mm	Pour SERIE IT5000

NOTES: *Pour plafond sans isolation*
Accès facile par dessous le plafond.



Représentant: _____