

# FEUILLE DE SPÉCIFICATIONS

## 8" SÉRIE FLUORESCENT COMPACT

# NWF8

### BOÎTIER NOUVELLE CONSTRUCTION POUR LAMPE HORIZONTALE



Lieu humide

OUI cULus E175084  
LISTED



BALLAST  
ÉLECTRONIQUE



Perçage

9 1/4" (235mm)



Voltage

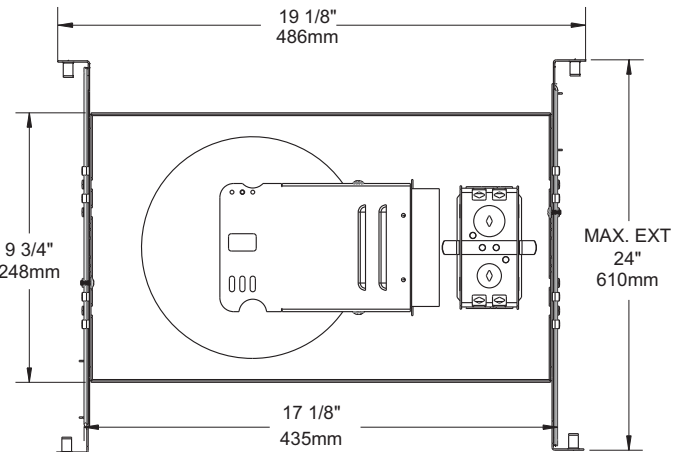
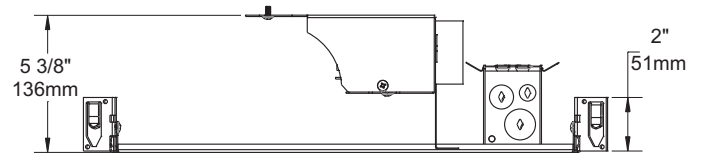
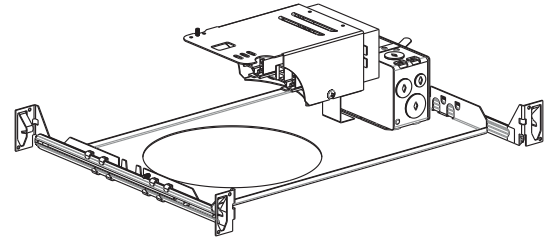
120-277 VOLTS (CAN & É.-U.)  
347 VOLTS (CANADA)



Fluorescent  
compact

26W, 32W ou 42W

26W : G24q-3 4 PIN DTT  
32W : GX24q-3 4 PIN TTT  
42W : GX24q-4 4 PIN TTT



#### CODES :

NWF8U26	2 X 26W	G24q-3	DTT	Ballast <u>U</u> niversel 120 à 277 Volts
NWF8U32	2 X 32W	GX24q-3	TTT	
NWF8U42	2 X 42W	GX24q-4	TTT	
NWF8326	2 X 26W	G24q-3	DTT	Ballast <u>3</u> 47 Volts (pour Canada seul.)
NWF8332	2 X 32W	GX24q-3	TTT	
NWF8342	2 X 42W	GX24q-4	TTT	
NWF8D26	2 X 26W	G24q-3	DTT	Ballast 120 Volts pour gradation ( <i>Dimmable</i> )
NWF8D32	2 X 32W	GX24q-3	TTT	
NWF8D42	2 X 42W	GX24q-4	TTT	
NWF8D262	2 X 26W	G24q-3	DTT	Ballast <u>2</u> 77 Volts pour gradation ( <i>Dimmable</i> ) (pour États-Unis seul.)
NWF8D322	2 X 32W	GX24q-3	TTT	
NWF8D422	2 X 42W	GX24q-4	TTT	

#### FINITIONS COMPATIBLES

FR8C FR8OLA  
FR8O FR8OLB  
FR8OM FR8T



Exigences ENERGY STAR®  
120 Volt SEULEMENT

• Ampoules avec une durée de vie de 10 000 heures ou plus, de couleur 2700K, 3000K, 3500K ou 4100K.

Désignation générique des ampoules :

CFQ13W/G24q CFQ26W/G24q  
CFQ18W/G24q CFTR26W/GX24q  
CFTR18W/GX24q CFTR32W/GX24q

• Combiner le boîtier avec l'une des finitions suivantes :

FR8C  
FR8O  
FR8OM  
FR8OLA  
FR8OLB  
FR8T

#### SPÉCIFICATIONS TECHNIQUES

##### CARACTÉRISTIQUES

Acier galvanisé. Douille pré-réglée pour installation facile. Encoche en "trou de serrure" pour une installation facile du boîtier. Accessible sous le plafond.

##### DOUILLE

Résiste à des températures élevées soit 130° C au lieu de 90° C.

##### INSTALLATION

Ajustement parfait au plafond. Aucune fuite de lumière. Crochets brevetés PAT#CAN .2.088.648 et #USA .5.377.088. S'adapte à des plafonds jusqu'à 7/8" d'épaisseur.

##### APPROBATIONS

Approuvé UL-cJL pour câblage de dérivation et endroit humide.

##### BALLAST

De 120V à 277V Classe P. Ballast électronique HPF. Aucun clignotement au démarrage 10% THD et protection en fin de vie pour les ampoules. Garantie 5 ans.

##### BARRES DE MONTAGE

Verrouillables et ajustables de 10" à 24". Attaches intégrales pour support en T verrouillables. Peuvent être accrochées aux fermes de toit ou aux plafonds suspendus.



ÉCLAIRAGE  
**CONTRASTE**

1009, rue du Parc Industriel, Saint-Jean-Chrysostome, Qc, CAN G6Z 1C5 Tél.: 1-888-839-4624 Fax : 1-877-839-7057  
info@eclairagecontraste.com  
www.eclairagecontraste.com

JUIN 2010