

FEUILLE DE SPÉCIFICATIONS

7" SÉRIE FLUORESCENT COMPACT

NWF7

BOÎTIER NOUVELLE CONSTRUCTION POUR LAMPE HORIZONTALE



Lieu humide

OUI LISTED E175084



**BALLAST
ÉLECTRONIQUE**



Perçage

8" (203mm)



Voltage

120-277 VOLTS (CAN & É.-U.)
347 VOLTS (CANADA)



Fluorescent
compact

13W, 18W ou 26W

13W : G24q-1 4 PIN DTT
18W : G24q-2 4 PIN DTT
26W : G24q-3 4 PIN DTT



CODES :

NWF7U13	2 X 13W	G24q-1	DTT	} Ballast <u>U</u> niversel 120 à 277 Volts
NWF7U18	2 X 18W	G24q-2	DTT	
NWF7U26	2 X 26W	G24q-3	DTT	
NWF7313	2 X 13W	G24q-1	DTT	} Ballast <u>3</u> 47 Volts (pour Canada seul.)
NWF7318	2 X 18W	G24q-2	DTT	
NWF7326	2 X 26W	G24q-3	DTT	
NWF7D18	2 X 18W	G24q-2	DTT	} Ballast 120 Volts pour gradation (<i>Dimmable</i>)
NWF7D26	2 X 26W	G24q-3	DTT	
NWF7D182	2 X 18W	G24q-2	DTT	} Ballast <u>2</u> 77 Volts pour gradation (<i>Dimmable</i>) (pour États-Unis seul.)
NWF7D262	2 X 26W	G24q-3	DTT	

FINITIONS COMPATIBLES

FR7C FR7OLA
FR7O FR7OLB
FR7OM FR7T



Exigences ENERGY STAR®
120 Volt SEULEMENT

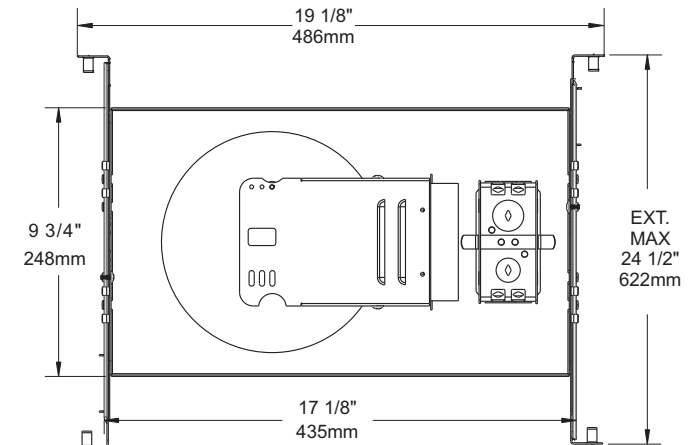
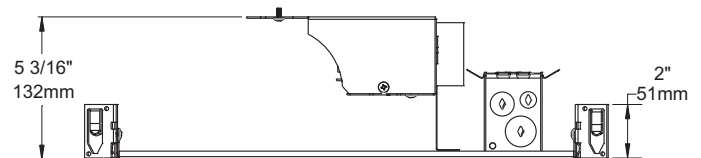
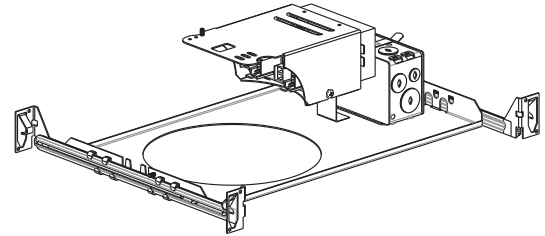
• Ampoules avec une durée de vie de 10 000 heures ou plus, de couleur 2700K, 3000K, 3500K ou 4100K.

Désignation générique des ampoules :

CFQ13W/G24q CFQ26W/G24q
CFQ18W/G24q CFTR26W/GX24q
CFTR18W/GX24q CFTR32W/GX24q

• Combiner le boîtier avec l'une des finitions suivantes :

FR7C
FR7O
FR7OM
FR7OLA
FR7OLB
FR7T



**FABRIQUÉ AU
CANADA**

LISTED
Certifié UL Standards

SPÉCIFICATIONS TECHNIQUES

CARACTÉRISTIQUES

Acier galvanisé. Douille pré-réglée pour installation facile. Encoche en "trou de serrure" pour une installation facile du boîtier. Accessible sous le plafond.

INSTALLATION

Ajustement parfait au plafond. Aucune fuite de lumière. Crochets brevetés PAT#CAN .2.088.648 et #USA .5.377.088. S'adapte à des plafonds jusqu'à 7/8" d'épaisseur.

APPROBATIONS

Approuvé UL-CUL pour câblage de dérivation et endroit humide.

DOUILLE

Résiste à des températures élevées soit 130° C au lieu de 90° C.

BALLAST

De 120V à 277V Classe P. Ballast électronique HPF. Aucun clignotement au démarrage 10% THD et protection en fin de vie pour les ampoules. Garantie 5 ans.

BARRES DE MONTAGE

Verrouillables et ajustables de 10" à 24". Attaches intégrales pour support en T verrouillables. Peuvent être accrochées aux fermes de toit ou aux plafonds suspendus.

ÉCLAIRAGE
CONTRASTE

1009, rue du Parc Industriel, Saint-Jean-Christophe, Qc, CAN G6Z 1C5 Tél.: 1-888-839-4624 Fax : 1-877-839-7057

info@eclairagecontraste.com

www.eclairagecontraste.com

JUIN 2010