



# FEUILLE DE SPÉCIFICATIONS

## 6" SÉRIE FLUORESCENT COMPACT

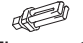
# NWF6V

### BOÎTIER NOUVELLE CONSTRUCTION POUR LAMPE VERTICALE

 **OUI**  
Lieu humide

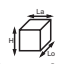
 **BALLAST ÉLECTRONIQUE**  **E175084**

 **120 VOLTS** (CAN & É.-U.)  
**277 VOLTS** (É.-U.)  
**Voltage 347 VOLTS** (CANADA)

 **13W à 42W**

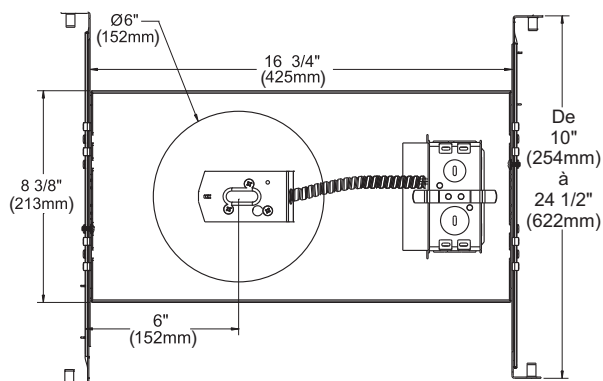
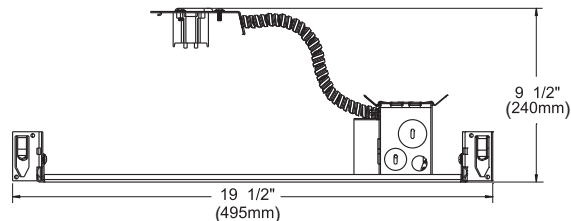
<b>13W</b> : G24q-1	4 PIN DTT	<b>26W</b> : GX24q-3	4 PIN TTT
<b>18W</b> : G24q-2	4 PIN DTT	<b>32W</b> : GX24q-3	4 PIN TTT
<b>26W</b> : G24q-3	4 PIN DTT	<b>42W</b> : GX24q-4	4 PIN TTT

 **6 3/4" (171mm)**

 **Dimensions hors tout lorsqu'assemblé avec la finition:**  
Hauteur : 9 3/16" (233mm)  
Longueur : 17 3/16" (437mm)  
**Dimensions** Largeur : 8 1/2" (216mm) avec barres : 10" (254mm)

#### CODES :

NWF6V <u>U</u> 13	1 X	13W	Ballast <u>U</u> niversel 120 à 277 Volts
NWF6V <u>U</u> 18	1 X	18W	
NWF6V <u>U</u> 42	1 X	26-32-42W	
NWF6V <u>3</u> 13	1 X	13W	Ballast <u>3</u> 47 Volts Pour Canada seulement
NWF6V <u>3</u> 18	1 X	18W	
NWF6V <u>3</u> 42	1 X	26-32-42W	
NWF6V <u>D</u> 18	1 X	18W	Ballast pour gradation ( <u>D</u> immable)
NWF6V <u>D</u> 42	1 X	26-32-42W	
NWF6V <u>D</u> 182	1 X	18W	Ballast <u>2</u> 77 Volts pour gradation ( <u>D</u> immable) pour États-Unis seul.
NWF6V <u>D</u> 422	1 X	26-32-42W	



#### Exigences ENERGY STAR®

**120 Volt SEULEMENT**

• Ampoules avec une durée de vie de 10 000 heures ou plus, de couleur 2700K, 3000K, 3500K ou 4100K.

Désignation générique des ampoules :

CFQ13W/G24q CFTR26W/GX24q  
CFQ18W/G24q CFTR32W/GX24q  
CFQ26W/G24q CFTR42W/GX24q  
CFTR18W/GX24q

• Combiner le boîtier avec l'une des finitions suivantes :

FR6VO FR6VOW90  
FR6VOM FR6VOMW90  
FR6VOLA FR6VOW90D  
FR6VOLB FR6VOMW90D  
FR6VOW120  
FR6VOMW120

#### FINITIONS COMPATIBLES

FR6VO FR6VOLB FR6VOMW90D FR6VOW90D  
FR6VOG FR6VOM FR6VOMW120 FR6VOW120  
FR6VOLA FR6VOMW90 FR6VOW90



Certifié UL Standards

## SPÉCIFICATIONS TECHNIQUES

#### CARACTÉRISTIQUES

Acier galvanisé  
Douille préréglée pour installation facile  
Encoche en "trou de serrure" pour une installation facile du boîtier.  
Accessible sous le plafond

#### INSTALLATION

Ajustement parfait au plafond.  
Aucune fuite de lumière.  
Crochets PAT#CAN.2.088.648 et #USA. 5.377.088  
S'adapte à des plafonds jusqu'à 7/8" d'épaisseur.

#### APPROBATIONS

Approuvé UL-cUL pour câblage de dérivation et endroit humide.

#### BARRES DE MONTAGE

Ajustables et verrouillables de 10" à 24 1/2".  
Attaches intégrales pour support en T verrouillables  
Peuvent être accrochées aux fermes de toit ou au plafonds suspendus

#### BALLAST

De 120V à 277V Classe P  
Ballast électronique HPF  
Ballast électronique HPF 347V\*  
**(\*) disponible au Canada**  
**Pour commander changer le U pour le 3.** Aucun clignotement au démarrage 10% THD et protection en fin de vie pour les ampoules  
Garantie 5 ans

#### INTENSITÉ VARIABLE 18W et +

Pour du 120V, changer le "U" pour "D" dans le code  
Pour du 277V, changer le "U" pour "D2" dans le code  
Type de ballast: Advance Mark X

#### DOUILLE

Résiste à des températures élevées soit 130° C au lieu de 90° C