







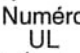


FEUILLE DE SPÉCIFICATION

PROJET No: _____

BOÎTIER DE TYPE "NON IC"

NW4000E 120/12V

	oui
	120 VOLTS
	12 V 35W max.
	
	
	
	Transfo. Electronique 120V / 12V
	T°C 120°C No 031
	Numéro UL E 174023
E Electronique M Magnétique C Court L Long	

FINITIONS DISPONIBLES :

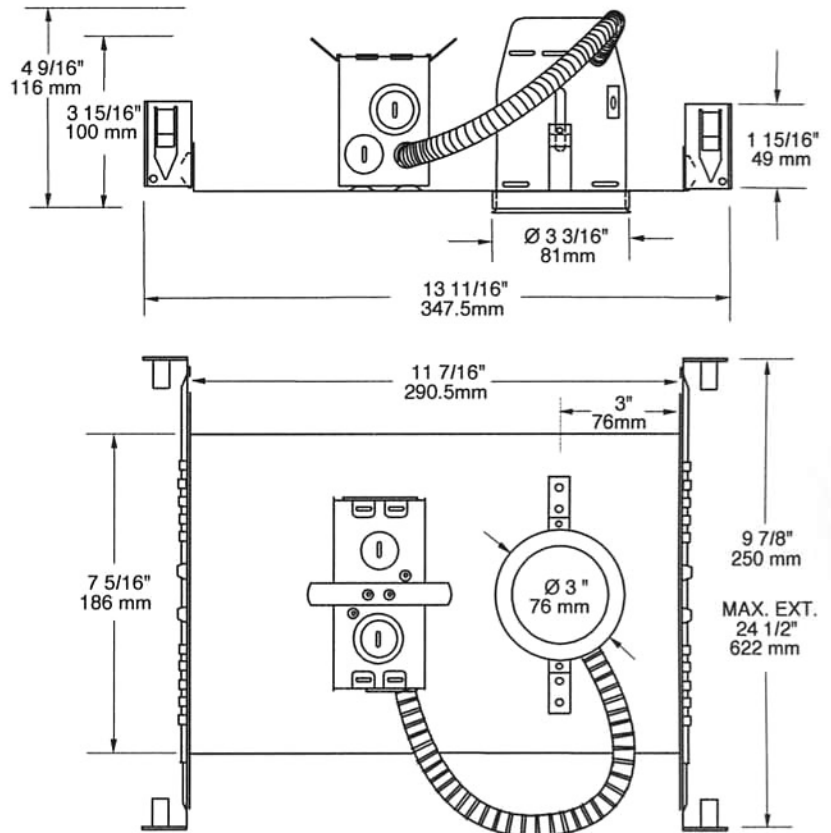
T4000, T4200, T4200V, T4210V, T4300



Perçage : 3 5/16" (84 mm)

NOTES:

Accès facile sous le plafond
Pour plafond sans isolation.
Transformateur magnétique
disponible en 277/12V et 347/12V



PROJET

Votre projet : _____

Représentant: _____