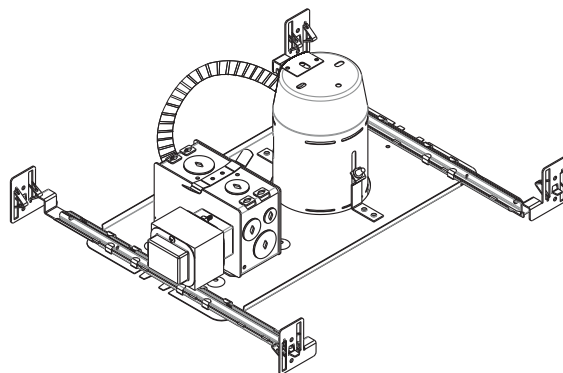










FEUILLE DE SPÉCIFICATIONS

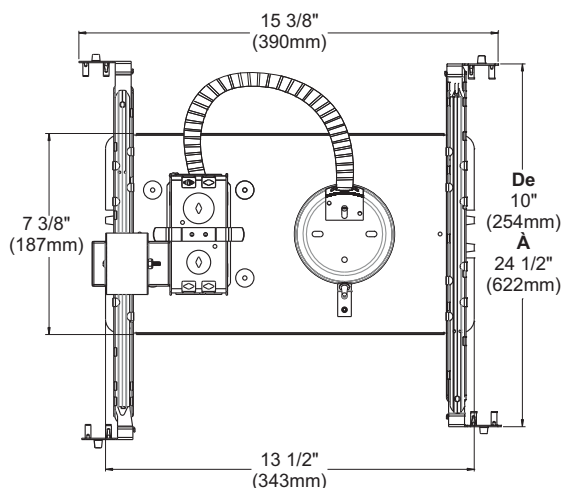
3 1/2" SÉRIE 2000

NW3000LM NW3000LM2 NW3000LM3

LONG BOÎTIER NOUVELLE CONSTRUCTION
AVEC TRANSFORMATEUR MAGNÉTIQUE



	OUI
Lieu humide	
	Mr16 50W MAX
MR16	
	Voltage
	NW3000LM : 120 VOLTS (CAN & É.-U.) NW3000LM2 : 277 VOLTS (É.-U.) NW3000LM3 : 347 VOLTS (CANADA)
	Transformateur magnétique
	EC50M 50 VA 120V / 12V EC50M2 50 VA 277V / 12V EC50M3 50 VA 347V / 12V
	T°C 125°C No 031
Protection thermique	
	3 3/4" (96mm)
Perçage	
	E174023
UL LISTED	
	Dimensions hors tout :
	Longueur : 15 3/8" (391mm) Largeur : 10" (254mm) Hauteur : 5 9/16" (142mm)
Dimensions	

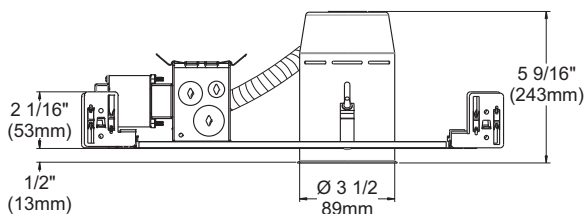


FINITIONS COMPATIBLES

42W MR16	50W MR16				
S3145D	R3151	R3651	T3125	T3260	T3500D SM
S3400D	R3151K	R3651W	T3145	T3300	T3500D ST
S3450D	R3151W	R3652	T3145DG	T3400	T3500W
S3500D	R3151WK	S3145	T3145D SM	T3400D SM	T3600
	R3152	S3151	T3145D ST	T3400D ST	T3602
	R3171	S3400	T3145W	T3400W	T3650
	R3450D	S3450	T3152	T3450	T3652
	R3470	S3500	T3165	T3450D SM	T3671
	R3470D	S3601	T3185	T3450D ST	T3700
	R3601	S3651	T3200	T3450K	T3800
	R3601W	T3000	T3250	T3450W	T3850
	R3602	T3100	T3250DG	T3500	T3900

SPÉCIFICATIONS TECHNIQUES

Acier galvanisé de 0,051" (1,3mm) d'épaisseur.
 Accessible sous le plafond.
 Crochets brevetés PAT#CAN 2,088,648 et #USA 5,377,088.
 S'adapte à des plafonds jusqu'à 7/8" d'épaisseur.
 Ajustement parfait au plafond.
 Aucune fuite de lumière.



**FABRIQUÉ AU
CANADA**

UL LISTED
Certifié UL Standards

Votre représentant : _____

Votre projet : _____

ÉCLAIRAGE
CONTRASTE

1009, rue du Parc Industriel, Saint-Jean-Chrysostome, Qc, CAN, G6Z1C5 Tél.: 1-888-839-4624 Fax : 1-877-839-7057

info@eclairagecontraste.com

www.eclairagecontraste.com

NOVEMBRE 2010