

# FEUILLE DE SPÉCIFICATIONS

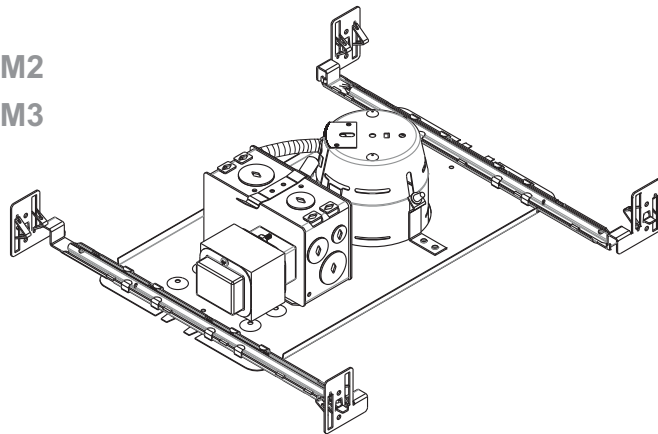
3 1/2" SÉRIE 2000

# NW3000CM

NW3000CM2

NW3000CM3

## BOÎTIER COURT NOUVELLE CONSTRUCTION AVEC TRANSFORMATEUR MAGNÉTIQUE



OUI

Lieu humide



MR16

MR16 50W MAX



Voltage

NW3000CM : 120 VOLTS (CAN & É.-U.)  
NW3000CM2 : 277 VOLTS (É.-U.)  
NW3000CM3 : 347 VOLTS (CANADA)



Transformateur magnétique  
EC50M 50 VA 120V / 12V  
EC50M2 50 VA 277V / 12V  
EC50M3 50 VA 347V / 12V



Protection thermique

T°C 130°C No 033



Perçage

3 3/4" (96mm)

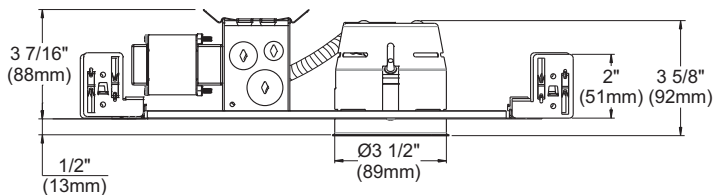
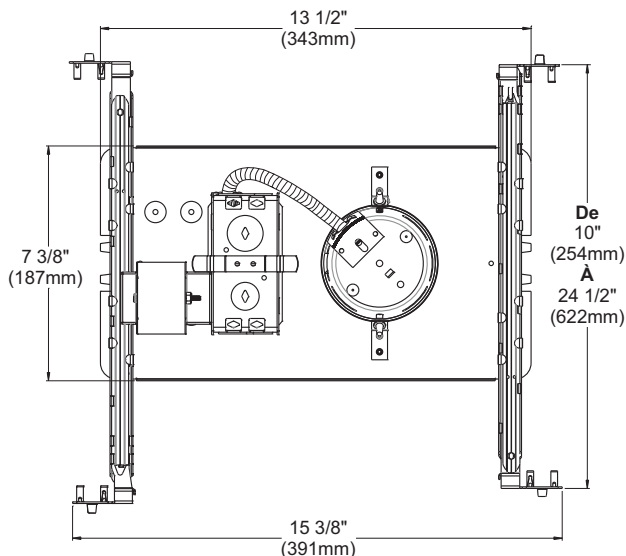


E174023



Dimensions

Dimensions hors tout :  
Longueur : 13 1/2" (343mm) avec barres : 15 3/8" (391mm)  
Largeur : 7 3/8" (187mm) avec barres : 10" (254mm)  
Hauteur : 5 9/16" (142mm)



### FINITIONS COMPATIBLES

37W MR16			50W MR16		
R3152	S3151	T3145DG	R3151	T3145D SM	T3400W
R3171	S3400	T3152	R3151K	T3145D ST	T3450
R3450D	S3400D	T3250DG	R3151W	T3145W	T3450D SM
R3470	S3450	T3602	R3151WK	T3165	T3450D ST
R3470D	S3450D	T3652	R3601	T3185	T3450K
R3602	S3500	T3671	R3601W	T3200	T3450W
R3652	S3500D	T3700	R3651	T3250	T3500
S3145	S3601	T3800	R3651W	T3260	T3500D SM
S3145D	S3651	T3850	T3000	T3300	T3500D ST
		T3900	T3100	T3400	T3500W
			T3125	T3400D SM	T3600
			T3145	T3400D ST	T3650

### SPÉCIFICATIONS TECHNIQUES

Acier galvanisé de 0,051" (1,3mm) d'épaisseur.  
Accessible sous le plafond.  
Crochets brevetés PAT#CAN 2,088,648 et #USA 5,377,088.  
S'adapte à des plafonds jusqu'à 7/8" d'épaisseur.  
Ajustement parfait au plafond.  
Aucune fuite de lumière.

**FABRIQUÉ AU  
CANADA**

**UL LISTED**  
Certifié UL Standards

Votre représentant : \_\_\_\_\_

Votre projet : \_\_\_\_\_

ÉCLAIRAGE  
**CONTRASTE**

1009, rue du Parc Industriel, Saint-Jean-Chrysostome, Qc, CAN, G6Z1C5 Tél.: 1-888-839-4624 Fax : 1-877-839-7057

info@eclairagecontraste.com

www.eclairagecontraste.com

DÉCEMBRE 2010