
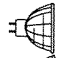



**FEUILLE DE SPÉCIFICATION**  
**NOUVELLE CONSTRUCTION "NON-IC"**  
**NW2675F**


**PROJET No:**  
 \_\_\_\_\_


 \_\_\_\_\_ **oui** \_\_\_\_\_


**VOLTAGE 120 VOLTS** \_\_\_\_\_


 \_\_\_\_\_

 \_\_\_\_\_

 \_\_\_\_\_

 **13W 2PIN DTT** \_\_\_\_\_

 **Ballast Magnétique H.P.F.** \_\_\_\_\_

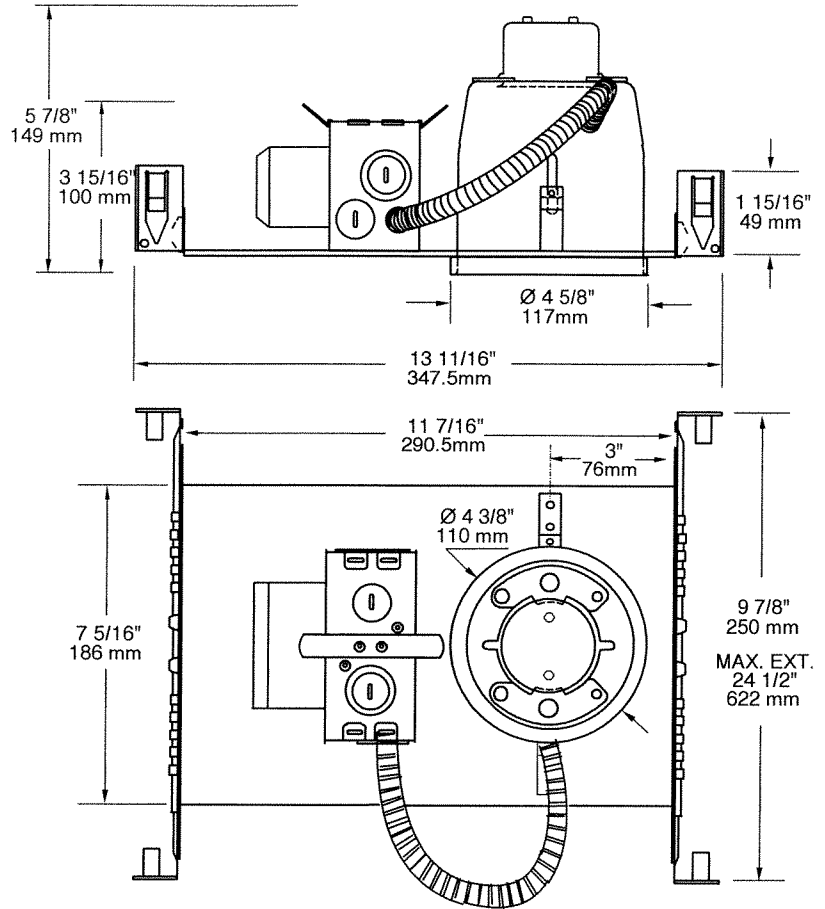
 \_\_\_\_\_


Double toit \_\_\_\_\_

No U.L. **E 175084** \_\_\_\_\_

**E** Électronique **M** Magnétique **C** Court **L** Long

**GARNITURES DISPONIBLES**  
 B2675



 **Perçage : 4 5/8" (118 mm)**

NOTES: Accès facile sous le plafond  
 Pour plafond sans isolation.  
 Réflecteur installé,  
 On utilise une garniture B2675 Fluorescent vertical

**SPÉCIFICATIONS TECHNIQUE**

**CARACTÉRISTIQUES DES BOÎTIERS**  
 Acier galvanisé  
 Douille pré-réglée pour installation facile  
 Encoche en "trou de serrure" pour une installation facile du boîtier.  
 Accessible sous le plafond  
 Voir la section des boîtiers

**DISPOSITIF DE VERROUILLAGE**  
 Ajustement parfait au plafond  
 Aucune fuite de lumière  
 Crochets PAT#CAN.2.088.648 et #USA. 5.377.088  
 S'adapte à des plafonds jusqu'à 7/8" d'épaisseur

**BARRES DE MONTAGE**  
 Ajustables et verrouillables de 10" à 24"  
 Attaches intégrales pour support en T verrouillables  
 Peuvent être accrochées aux fermes de toit ou au plafonds suspendus

**BALLAST**  
 De 120V à 277V Classe P  
 Ballast magnétique HPF  
 Garantie 2 ans

**DOUILLE**  
 Résiste à des températures élevées soit 130° C au lieu de 90° C

**APPROBATIONS**  
 Approuvés UL-cUL pour câblage de dérivation et endroit humide

Votre projet : \_\_\_\_\_

Représentant: \_\_\_\_\_

