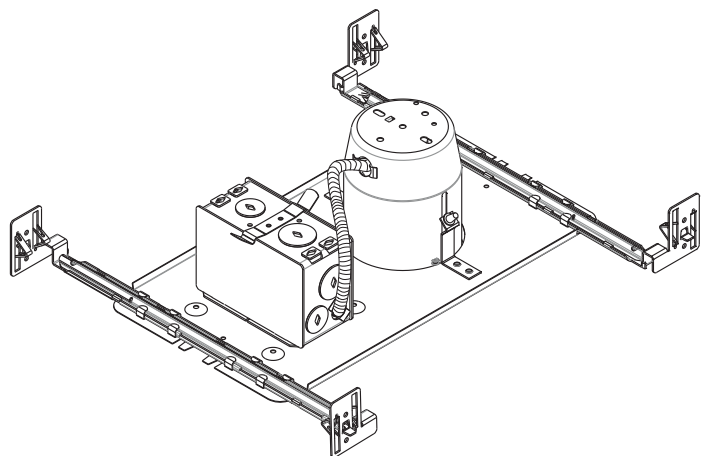









FEUILLE DE SPÉCIFICATIONS

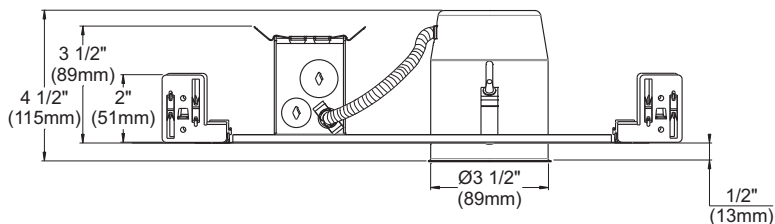
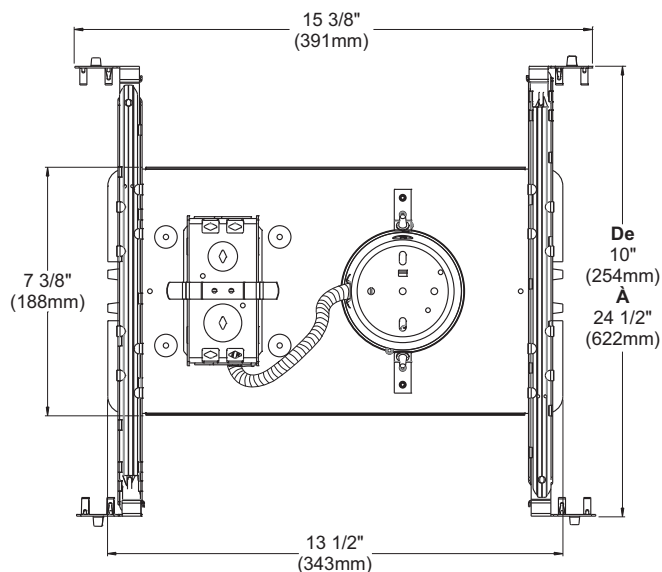
3 1/2" SÉRIE PAR20

NW2550CA

BOÎTIER NOUVELLE CONSTRUCTION



	Lieu humide	OUI
	PAR	PAR20 50W MAX
	Voltage	120 VOLTS (CAN & É.-U.)
	Protection thermique	T°C 120°C No 031
	Perçage	3 3/4" (108mm)
		E174023
	Dimensions	Dimensions hors tout : Longueur : 13 1/2" (343mm) avec barres: 15 3/8" (391mm) Largeur : 7 3/8" (188mm) avec barres: 10" (254mm) Hauteur : 4 1/2" (115mm)



FINITIONS ET ACCESSOIRES COMPATIBLES

50W PAR20

BAFRE2550 (-01 blanc / -02 noir)
 C2550 (tous les finis de finitions standards sont disponibles)
 REFRE2550 (-BK noir / -CH champagne / -CL clair)

*La collerette C2550 requiert un déflecteur BAFRE2550 ou un réflecteur REFRE2550 pour être fixée.

SPÉCIFICATIONS TECHNIQUES

Acier galvanisé de 0,051" (1,3mm) d'épaisseur.
 Accessible sous le plafond.
 Crochets brevetés PAT#CAN 2,088,648 et #USA 5,377,088.
 S'adapte à des plafonds jusqu'à 7/8" d'épaisseur.
 Ajustement parfait au plafond.
 Aucune fuite de lumière.

FABRIQUÉ AU CANADA

UL LISTED
 Certifié UL Standards

Votre représentant : _____

Votre projet : _____

ÉCLAIRAGE
CONTRASTE

1009, rue du Parc Industriel, Saint-Jean-Chrysostome, Qc, CAN, G6Z1C5 Tél.: 1-888-839-4624 Fax : 1-877-839-7057

info@eclairagecontraste.com

www.eclairagecontraste.com

DÉCEMBRE 2010