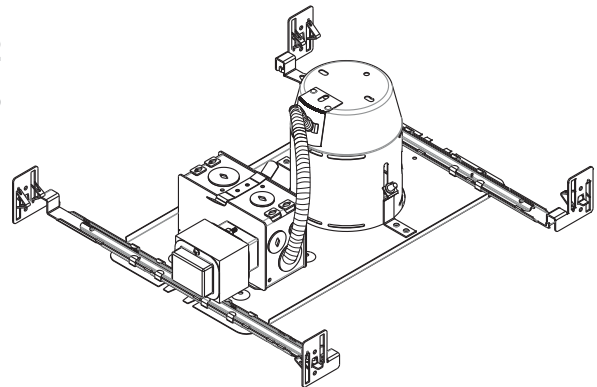










FEUILLE DE SPÉCIFICATIONS

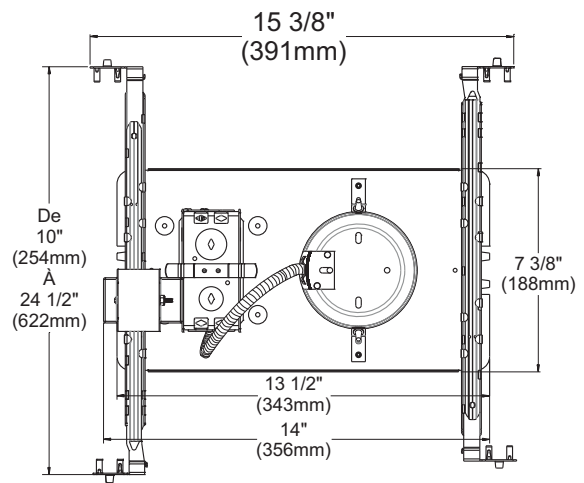
4" SÉRIE 2000

NW2000LM NW2000LM2 NW2000LM3

**LONG BOÎTIER NOUVELLE CONSTRUCTION
AVEC TRANSFORMATEUR MAGNÉTIQUE**

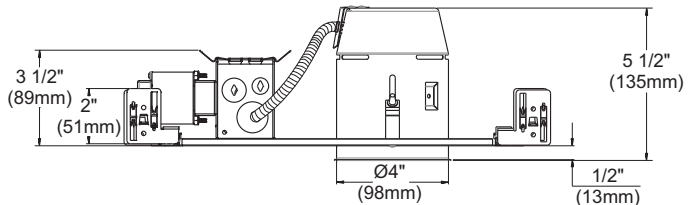


	Lieu humide	OUI
	MR16	MR16 75W MAX
	Voltage	NW2000LM : 120 VOLTS (CAN & É.-U.) NW2000LM2 : 277 VOLTS (É.-U.) NW2000LM3 : 347 VOLTS (CANADA)
	Transformateur magnétique	EC50M 50 VA 120V / 12V EC50M2 50 VA 277V / 12V EC50M3 50 VA 347V / 12V
	Protection thermique	T°C 125°C No 031
	Perçage	4 1/4" (108mm)
	UL LISTED	E174023
	Dimensions	Dimensions hors tout : Longueur : 14" (356mm) avec barres: 15 3/8" (391mm) Largeur : 7 3/8" (188mm) avec barres: 10" (254mm) Hauteur : 5 1/2" (140mm)



FINITIONS COMPATIBLES

75W MR16	50W MR16
R2000	R2000VSM/ST R2100VT S2000
R2450VT	R2010VSM/ST R2100VSM/ST S2051
T2000	R2030VSM/ST R2110VSM/ST S2100
T2000V (T2010V)	R2020 R2130VSM/ST T2000V/VL (T2010V/VL)
	R2051 R2120 T2000VS/VLS (T2010VS/VLS)
	R2100 R2450VT



SPÉCIFICATIONS TECHNIQUES

Acier galvanisé de 0,051" (1,3mm) d'épaisseur.
Accessible sous le plafond.
Crochets brevetés PAT#CAN 2,088,648 et #USA 5,377,088.
S'adapte à des plafonds jusqu'à 7/8" d'épaisseur.
Ajustement parfait au plafond.
Aucune fuite de lumière.

**FABRIQUÉ AU
CANADA**

UL LISTED
Certifié UL Standards

Votre représentant : _____

Votre projet : _____

ÉCLAIRAGE
CONTRASTE

1009, rue du Parc Industriel, Saint-Jean-Chrysostome, Qc, CAN, G6Z1C5 Tél.: 1-888-839-4624 Fax : 1-877-839-7057

info@eclairagecontraste.com

www.eclairagecontraste.com

NOVEMBRE 2010