

BOÎTIER DE TYPE "NON IC"

NW2000CE 120/12V



oui

Voltage

120 VOLTS



12 V 42W max.



**Transfo. Electronique
120V / 12V**



T°C 120°C No 031

Numéro
UL

E 174023

E Électronique M Magnétique C Court L Long

FINITIONS DISPONIBLES :

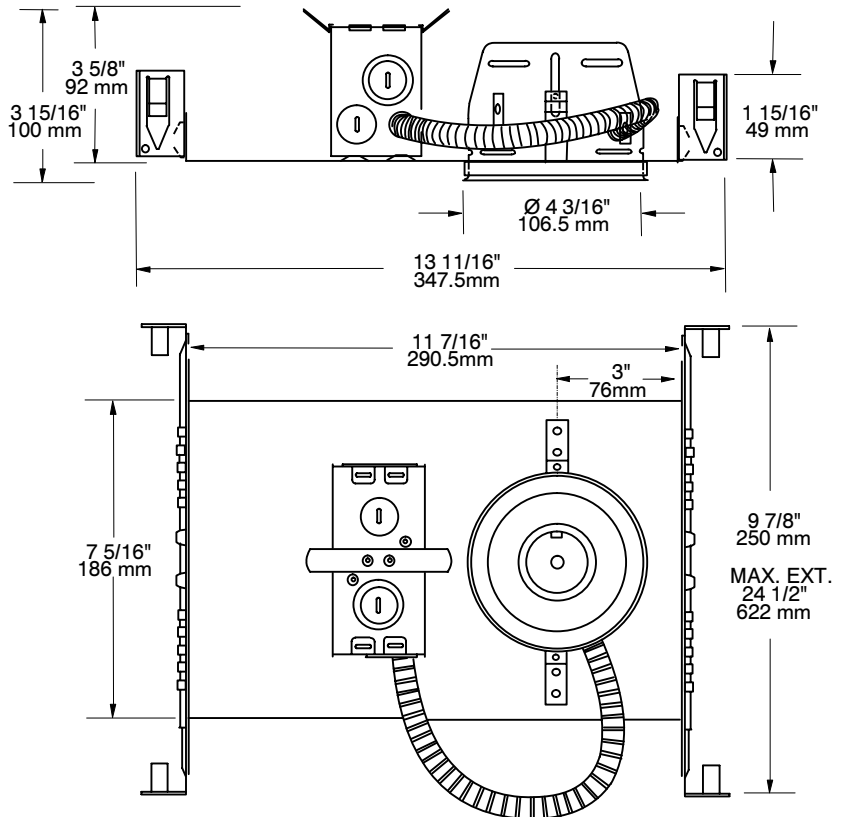
T2000, T2000V, T2010V, T2030V, R2000
T2000VL, T2010VL, T2030VL



Perçage : 4 1/4" (107 mm)

NOTES:

Accès facile sous le plafond
Pour plafond sans isolation.



PROJET

Votre projet : _____

Représentant: _____