

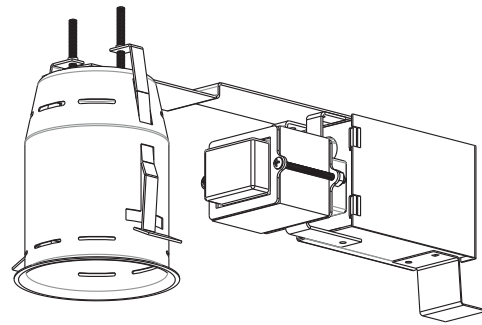
FEUILLE DE SPÉCIFICATIONS

3" SÉRIE 4000

IT4000M

IT4000M2
IT4000M3

**BOÎTIER RÉNOVATEUR AVEC
TRANSFORMATEUR MAGNÉTIQUE**



OUI

Lieu humide



MR16 35W MAX

MR16



Transformateur magnétique 120V / 12V
Transformateur magnétique 277V / 12V
Transformateur magnétique 347V / 12V



Voltage

120 VOLTS (CAN & É.-U.)
277 VOLTS (É.-U.)
347 VOLTS (CAN)



Protection thermique

T°C 105°C No 028



Perçage

3 1/4" (82mm)

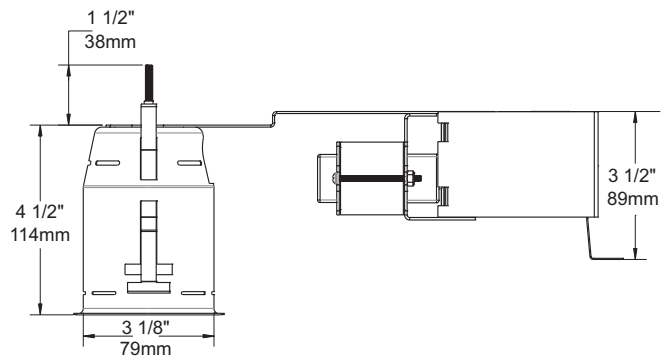


E174023



Dimensions

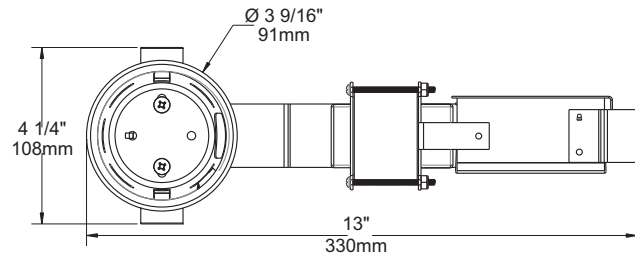
Dimensions hors tout :
Longueur : 13" (330mm)
Largeur : 4 1/4" (108mm)
Hauteur : 6" (152mm)



FINITIONS COMPATIBLES

MR16 35W | **MR16 20W**

T4000	S4151
T4125	S4450
T4200	T4145
T4200V	T4450
T4210V	T4650
T4300	



SPÉCIFICATIONS TECHNIQUES

Acier galvanisé 0,021" (0,53mm) d'épaisseur.
Accessible sous le plafond.
Crochets brevetés PAT#CAN 2,088,648 et #USA 5,377,088.
S'adapte à des plafonds jusqu'à 7/8" d'épaisseur.
Ajustement parfait au plafond.
Aucune fuite de lumière.

**FABRIQUÉ AU
CANADA**

UL
LISTED
Certifié UL Standards

Votre représentant : _____

Votre projet : _____

ÉCLAIRAGE
CONTRASTE

1009, rue du Parc Industriel, Saint-Jean-Chrysostome, Qc, CAN, G6Z1C5 Tél.: 1-888-839-4624 Fax : 1-877-839-7057

info@eclairagecontraste.com

www.eclairagecontraste.com

FÉVRIER 2010