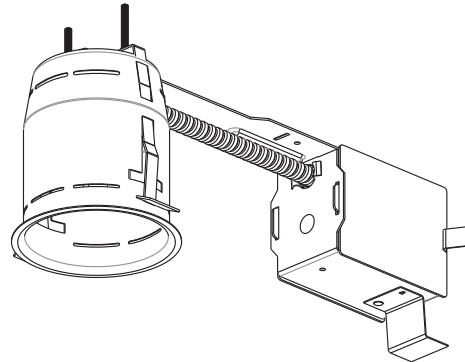


FEUILLE DE SPÉCIFICATIONS

3 1/2" SÉRIE 3000

IT3000E

BOÎTIER RÉNOVATEUR AVEC
CONVERTISSEUR ÉLECTRONIQUE



Lieu humide

OUI



MR16

MR16 50W MAX



Voltage

IT3000E : 120 VOLTS (CAN & É.-U.)



Convertisseur électronique 120V / 12V



Protection thermique

T°C 120°C No 031



Perçage

3 5/8" (92mm)



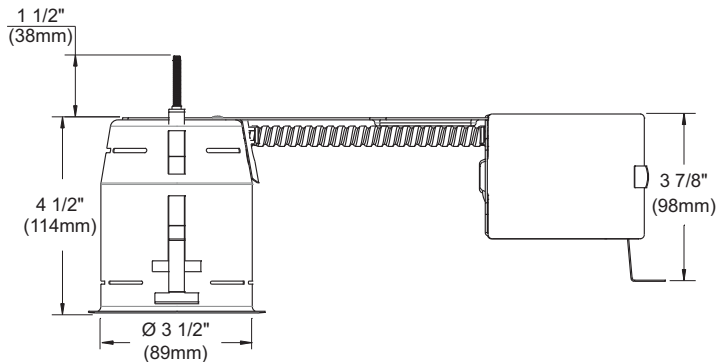
UL LISTED

E174023



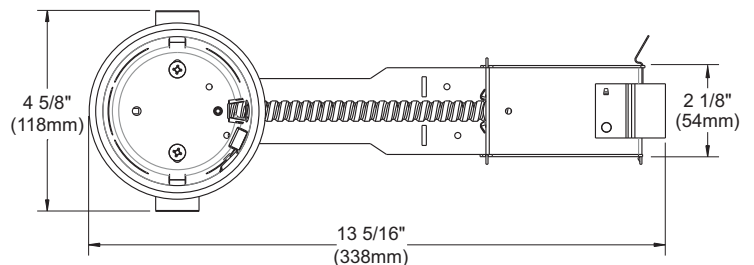
Dimensions

Dimensions hors tout :
Longueur : 13 5/16" (338mm)
Largeur : 4 5/8" (118mm)
Hauteur : 6" (152mm)



FINITIONS COMPATIBLES

37W MR16		42W MR16		50W MR16	
R3171	T3145DG	T3000	T3200	T3145	T3450
R3450D	T3250DG	T3100	T3250	T3145D	T3450D
R3470	T3671	T3125	T3260	T3400	T3500
R3470D		T3300		T3400D	T3500D



SPÉCIFICATIONS TECHNIQUES

Acier galvanisé de 0,051" (1,3mm) d'épaisseur.
Douille pré-réglée pour installation facile.
Accessible sous le plafond.
Crochets brevetés PAT#CAN 2,088,648 et #USA 5,377,088.
S'adapte à des plafonds jusqu'à 7/8" d'épaisseur.
Ajustement parfait au plafond.
Aucune fuite de lumière.
Chaque partie du boîtier doit être à 3"(76mm) MINIMUM de l'isolation (s'il y a lieu).

**FABRIQUÉ AU
CANADA**

UL LISTED
Certifié UL Standards

Votre représentant : _____

Votre projet : _____

ÉCLAIRAGE
CONTRASTE

1009, rue du Parc Industriel, Saint-Jean-Chrysostome, Qc, CAN, G6Z1C5 Tél.: 1-888-839-4624 Fax : 1-877-839-7057

info@eclairagecontraste.com

www.eclairagecontraste.com

DÉCEMBRE 2010