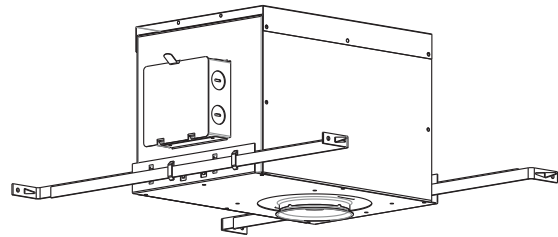


FEUILLE DE SPÉCIFICATIONS

3" SÉRIE 4000

ISMR4000M20

BOÎTIER POUR ISOLATION AVEC TRANSFORMATEUR MAGNÉTIQUE



	Lieu humide	OUI
	MR16	MR16 20W MAX
	Transformateur magnétique	EC20M 20 VA 120V / 12V EC20M2 20 VA 277V / 12V EC20M3 20 VA 347V / 12V
	Voltage	ISMR4000M20 : 120 VOLTS (CAN & É.-U.) ISMR4000M202 : 277 VOLTS (É.-U. SEUL.) ISMR4000M203 : 347 VOLTS (CAN SEUL.)
	Protection thermique	T°C 110°C No 029
	Perçage	3 1/4" (83mm)
	UL LISTED	E174023
	Dimensions	Dimensions hors tout : Longueur : 15 1/4" (387mm) Largeur : 8 1/4" (210mm) Hauteur : 7 7/8" (200mm)

FINITIONS COMPATIBLES

MR16 20W

T4000
T4200
T4200V
T4210V
T4300

OPTIONS

CHICAGO PLENUM

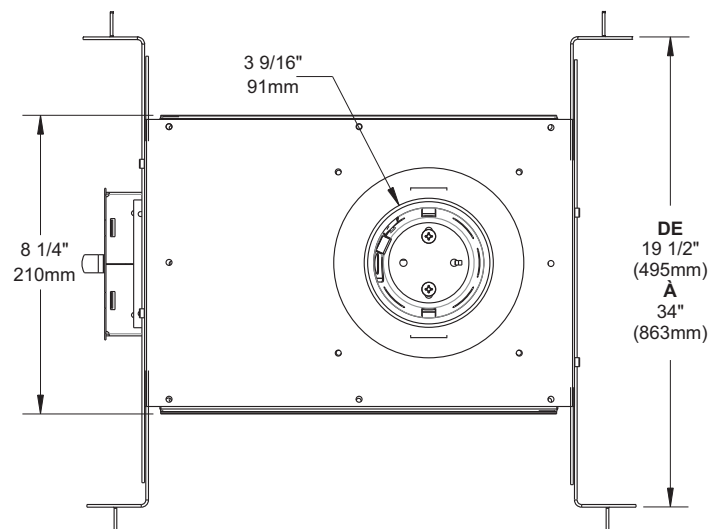
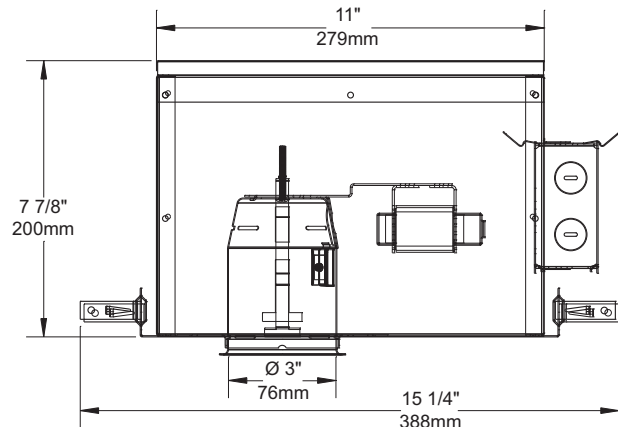
Conforme aux normes de la ville de Chicago pour les plafonds Plenum.
Code : ISMR4000M20P

TITLE 24

Conforme aux normes de l'état de Californie « Title 24 Energy Code ».
Code : ISMR4000M20W

SPÉCIFICATIONS TECHNIQUES

Acier galvanisé 0,021" (0,53mm) d'épaisseur.
Accessible sous le plafond.
Crochets brevetés PAT#CAN 2,088,648 et #USA 5,377,088.
S'adapte à des plafonds jusqu'à 7/8" d'épaisseur.
Ajustement parfait au plafond.
Aucune fuite de lumière.



Votre représentant : _____

Votre projet : _____

