

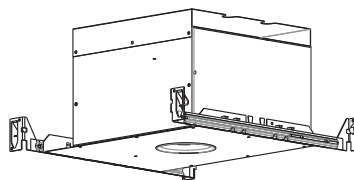
FEUILLE DE SPÉCIFICATIONS

3" SÉRIE 4000



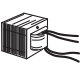




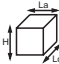
ISMR4000M

ISMR4000M2

ISMR4000M3



BOÎTIER POUR ISOLATION AVEC TRANSFORMATEUR MAGNÉTIQUE

	OUI
Lieu humide	
	MR16 20W MAX
MR16	
	Transformateur magnétique 120V / 12V 277V / 12V 347V / 12V
	Voltage ISMR4000M : 120 VOLTS (CAN & É.-U.) ISMR4000M2 : 277 VOLTS (É.-U.) ISMR4000M3 : 347 VOLTS (CAN)
	Protection thermique T°C 110°C No 029
	Perçage 3 1/4" (83mm)
	E174023
	Dimensions Dimensions hors tout : Longueur : 15 1/2" (394mm) Largeur : 10" (254mm) Hauteur : 7 1/8" (180mm)

FINITIONS COMPATIBLES

MR16 20W max

T4000	T4300
T4125	T4450
T4145	T4650
T4200	S4151
T4200V	S4450

OPTIONS

CHICAGO PLENUM

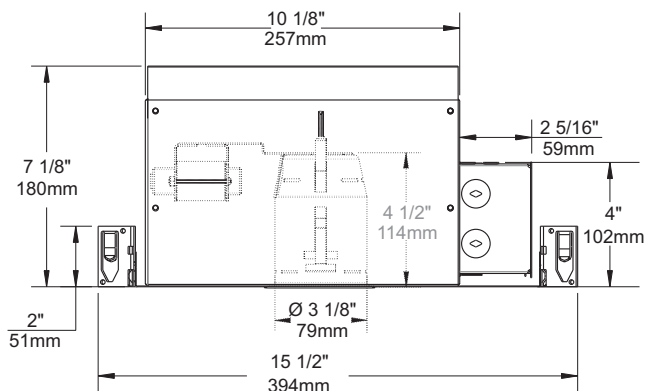
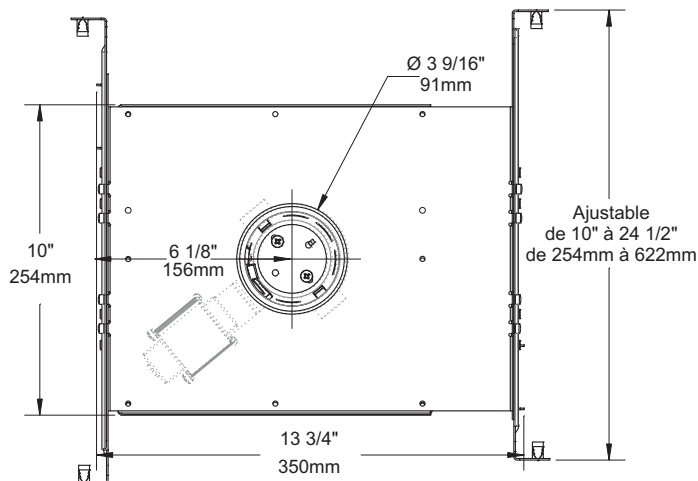
Conforme aux normes de la ville de Chicago pour les plafonds Plenum.
Code : ISMR4000MP

TITLE 24

Conforme aux normes de l'état de Californie «Title 24 Energy Code».
Code : ISMR4000MW

SPÉCIFICATIONS TECHNIQUES

Acier galvanisé 0,021" (0,53mm) d'épaisseur.
Accessible sous le plafond.
Crochets brevetés PAT#CAN 2,088,648 et #USA 5,377,088.
S'adapte à des plafonds jusqu'à 7/8" d'épaisseur.
Ajustement parfait au plafond.
Aucune fuite de lumière.



Votre représentant : _____

Votre projet : _____

ÉCLAIRAGE
CONTRASTE

1009, rue du Parc Industriel, Saint-Jean-Chrysostome, Qc, CAN, G6Z1C5 Tél.: 1-888-839-4624 Fax : 1-877-839-7057
info@eclairagecontraste.com
www.eclairagecontraste.com



AVRIL 2010